



ประกาศสถาบันส่งเสริมความปลอดภัย อาชีวอนามัย และสภาพแวดล้อมในการทำงาน (องค์การมหาชน)  
เรื่อง ประกวดราคาจ้างจัดทำโล่รางวัลและใบประกาศเกียรติคุณกิจกรรมการรณรงค์ลดสถิติอุบัติเหตุจาก  
การทำงานให้เป็นศูนย์ (Zero Accident Campaign ๒๐๒๖) ประจำปีงบประมาณ ๒๕๖๙ ด้วยวิธี  
ประกวดราคาอิเล็กทรอนิกส์ (e-bidding) ครั้งที่ ๒

สถาบันส่งเสริมความปลอดภัย อาชีวอนามัย และสภาพแวดล้อมในการทำงาน (องค์การมหาชน) มีความประสงค์จะประกวดราคาจ้างจัดทำโล่รางวัลและใบประกาศเกียรติคุณกิจกรรมการรณรงค์ลดสถิติอุบัติเหตุจากการทำงานให้เป็นศูนย์ (Zero Accident Campaign ๒๐๒๖) ประจำปีงบประมาณ ๒๕๖๙ ด้วยวิธีประกวดราคาอิเล็กทรอนิกส์ (e-bidding) ครั้งที่ ๒ โดยมีงบประมาณในการจ้างเป็นเงิน ๘๐๐,๐๐๐.๐๐ บาท (แปดแสนบาทถ้วน) และราคากลางของงานจ้างในการประกวดราคาครั้งนี้ เป็นเงินทั้งสิ้น ๗๑๐,๔๘๐.๐๐ บาท (เจ็ดแสนหนึ่งหมื่นสี่ร้อยแปดสิบบาทถ้วน) ตามรายการ ดังนี้

จ้างจัดทำโล่รางวัลและใบประกาศเกียรติคุณ	จำนวน	๑	งาน
กิจกรรมการรณรงค์ลดสถิติอุบัติเหตุจากการทำงาน			
ให้เป็นศูนย์ (Zero Accident Campaign ๒๐๒๖)			
ประจำปีงบประมาณ ๒๕๖๙ โดยวิธีประกวดราคา			
อิเล็กทรอนิกส์ (e-bidding) ครั้งที่ ๒			

๑. ผู้ยื่นข้อเสนอต้องยื่นข้อเสนอจะต้องมีคุณสมบัติ ดังต่อไปนี้

๑.๑ มีความสามารถตามกฎหมาย

๑.๒ ไม่เป็นบุคคลล้มละลาย

๑.๓ ไม่อยู่ระหว่างเลิกกิจการ

๑.๔ ไม่เป็นบุคคลซึ่งอยู่ระหว่างถูกระงับการยื่นข้อเสนอหรือทำสัญญากับหน่วยงานของรัฐ

ไว้ชั่วคราว เนื่องจากเป็นผู้ที่ไม่ผ่านเกณฑ์การประเมินผลการปฏิบัติงานของผู้ประกอบการตามระเบียบ ที่รัฐมนตรีว่าการกระทรวงการคลังกำหนดตามที่ประกาศเผยแพร่ในระบบเครือข่ายสารสนเทศของกรมบัญชีกลาง

๑.๕ ไม่เป็นบุคคลซึ่งถูกระงับชื่อไว้ในบัญชีรายชื่อผู้ทำงานและได้แจ้งเวียนชื่อให้เป็นผู้ทำงานของหน่วยงานของรัฐในระบบเครือข่ายสารสนเทศของกรมบัญชีกลาง ซึ่งรวมถึงนิติบุคคลที่ผู้ทำงานเป็นหุ้นส่วน

ผู้จัดการ กรรมการผู้จัดการ ผู้บริหาร ผู้มีอำนาจในการดำเนินงานในกิจการของนิติบุคคลนั้นด้วย

๑.๖ มีคุณสมบัติและไม่มีลักษณะต้องห้ามตามที่คณะกรรมการนโยบายการจัดซื้อจัดจ้าง และการบริหารพัสดุภาครัฐกำหนดในราชกิจจานุเบกษา

๑.๗ เป็นนิติบุคคลผู้มีอาชีพรับจ้างงานที่ประกวดราคาอิเล็กทรอนิกส์ดังกล่าว

๑.๘ ไม่เป็นผู้มีผลประโยชน์ร่วมกันกับผู้ยื่นข้อเสนอรายอื่นที่เข้ายื่นข้อเสนอให้แก่ สสพ. ณ วันประกาศประกวดราคาอิเล็กทรอนิกส์ หรือไม่เป็นผู้กระทำการอันเป็นการขัดขวาง การแข่งขันอย่างเป็นธรรมในการประกวดราคาอิเล็กทรอนิกส์ครั้งนี้

๑.๙ ไม่เป็นผู้ได้รับเอกสิทธิ์หรือความคุ้มกัน ซึ่งอาจปฏิเสธไม่ยอมขึ้นศาลไทย เว้นแต่ รัฐบาล ของผู้ยื่นข้อเสนอได้มีคำสั่งให้สละเอกสิทธิ์และความคุ้มกันเช่นนั้น

๑.๑๐ ผู้ยื่นข้อเสนอที่ยื่นข้อเสนอในรูปแบบของ "กิจการร่วมค้า" ต้องมีคุณสมบัติดังนี้

(๑) การกำหนดสัดส่วนในการเข้าร่วมค้าของคู่สัญญา

กรณีที่ยื่นข้อเสนอ กำหนดให้ผู้เข้าร่วมค้ารายใดรายหนึ่งเป็นผู้เข้าร่วมค้าหลัก ข้อเสนอ จะต้องมีการกำหนดสัดส่วนหน้าที่ และความรับผิดชอบในปริมาณงาน สิ่งของ หรือมูลค่าตามสัญญาของผู้เข้าร่วมค้าหลักมากกว่าผู้เข้าร่วมค้ารายอื่นทุกราย

(๒) กรณีที่ยื่นข้อเสนอ กำหนดให้ผู้เข้าร่วมค้ารายใดรายหนึ่งเป็นผู้เข้าร่วมค้าหลัก กิจการร่วมค่านั้นต้องใช้ผลงานของผู้เข้าร่วมค้าหลักรายเดียวเป็นผลงานของกิจการร่วมค้าที่ยื่นข้อเสนอ

สำหรับข้อตกลงฯ ที่ไม่ได้กำหนดให้ผู้เข้าร่วมค้ารายใดเป็นผู้เข้าร่วมค้าหลัก ผู้เข้าร่วมค้าทุกรายจะต้องมีคุณสมบัติครบถ้วนตามเงื่อนไขที่กำหนดไว้ในเอกสารเชิญชวน

(๓) การยื่นข้อเสนอของกิจการร่วมค้า

(๓.๑) กรณีที่ยื่นข้อเสนอ กำหนดให้มีการมอบหมายผู้เข้าร่วมค้ารายใดรายหนึ่งเป็นผู้ยื่นข้อเสนอ ในนามกิจการร่วมค้า การยื่นเสนอดังกล่าวต้องมีหนังสือมอบอำนาจ

สำหรับข้อตกลงฯ ที่ไม่ได้กำหนดให้ผู้เข้าร่วมค้ารายใดเป็นผู้ยื่นข้อเสนอ ผู้เข้าร่วมค้าทุกรายจะต้องลงลายมือชื่อในหนังสือมอบอำนาจให้ผู้เข้าร่วมค้ารายใดรายหนึ่งเป็นผู้ยื่นข้อเสนอในนามกิจการร่วมค้า

(๓.๒) การยื่นข้อเสนอด้วยวิธีประกวดราคาอิเล็กทรอนิกส์ (e - bidding) ให้ผู้เข้าร่วมค้าที่ได้รับมอบหมายหรือมอบอำนาจตามข้อ (๓.๑) ดำเนินการซื้อเอกสารประกวดราคาอิเล็กทรอนิกส์ กรณีที่มีการจำหน่ายเอกสารซื้อหรือจ้าง

๑.๑๑ ผู้ยื่นข้อเสนอต้องลงทะเบียนที่มีข้อมูลถูกต้องครบถ้วนในระบบจัดซื้อจัดจ้างภาครัฐ ด้วยอิเล็กทรอนิกส์ (Electronic Government Procurement : e-GP) ของกรมบัญชีกลาง

๑.๑๒ ผู้ยื่นข้อเสนอต้องมีมูลค่าสุทธิของกิจการ เป็นไปตามหนังสือคณะกรรมการวินิจฉัยปัญหาการจัดซื้อจัดจ้างและการบริหารพัสดุภาครัฐ ด่วนที่สุด ที่ กค(กวจ) ที่ ๐๔๐๕.๒/ว๑๒๔ ลงวันที่ ๑ มีนาคม ๒๕๖๖ ประกอบกับหนังสือคณะกรรมการวินิจฉัยปัญหาการจัดซื้อจัดจ้างและการบริหารพัสดุภาครัฐ กรมบัญชีกลาง ด่วนที่สุด ที่ กค (กวจ) ๐๔๐๕.๒/ว๔๘ ลงวันที่ ๒๐ มกราคม ๒๕๖๘ ดังนี้

๑. กรณีผู้ยื่นข้อเสนอเป็นนิติบุคคลที่จัดตั้งขึ้นตามกฎหมายไทยหรือต่างประเทศซึ่งได้จดทะเบียนเกินกว่า ๑ ปี ต้องมีมูลค่าสุทธิของกิจการ จากผลต่างระหว่างสินทรัพย์สุทธิหักด้วยหนี้สินสุทธิที่ปรากฏในงบแสดงฐานะการเงินที่มีการตรวจรับรองแล้ว ซึ่งจะต้องแสดงค่าเป็นบวก ๑ ปีสุดท้ายก่อนวันยื่นข้อเสนอ งบแสดงฐานะการเงิน ๑ ปีสุดท้ายก่อนวันยื่นข้อเสนอ หมายถึง งบแสดงฐานะการเงินย้อนไปก่อนวันที่หน่วยงานของรัฐกำหนดให้เป็นวันยื่นข้อเสนอ ๑ ปีปฏิทิน เว้นแต่กรณีนิติบุคคลที่จัดตั้งขึ้นตามกฎหมายไทย หากวันยื่นข้อเสนอเป็นช่วงระยะเวลาที่กรมพัฒนาธุรกิจการค้ากำหนดให้นิติบุคคลยื่นงบแสดงฐานะการเงินกับกรมพัฒนาธุรกิจการค้า ซึ่งจะอยู่ในช่วงเดือนมกราคม - เดือนพฤษภาคม ของทุกปี โดยนิติบุคคลที่เป็นผู้ยื่นข้อเสนอ นั้นยังอยู่ในช่วงของการยื่นงบแสดงฐานะการเงินกับกรมพัฒนาธุรกิจการค้า คือ ช่วงเดือนมกราคม - เดือนพฤษภาคม กรณีนี้ให้สามารถยื่นงบแสดงฐานะการเงินย้อนไปอีก ๑ ปี ได้

๒. กรณีผู้ยื่นข้อเสนอเป็นนิติบุคคลที่จัดตั้งขึ้นตามกฎหมายไทย ซึ่งยังไม่มีรายการงานงบแสดงฐานะการเงินกับกรมพัฒนาธุรกิจการค้า หรือกรณีผู้ยื่นข้อเสนอเป็นนิติบุคคลที่จัดตั้งขึ้นตามกฎหมายต่างประเทศซึ่งยังไม่มีรายการงานงบแสดงฐานะการเงิน ให้พิจารณาการกำหนดมูลค่าของทุนจดทะเบียน โดยผู้ยื่นข้อเสนอจะต้องมีทุนจดทะเบียนที่เรียกชำระมูลค่าหุ้นแล้ว ณ วันที่ยื่นข้อเสนอ

๓. สำหรับการจัดซื้อจัดจ้างครั้งหนึ่งที่มีวงเงินเกิน ๕๐๐,๐๐๐ บาทขึ้นไป กรณีผู้ยื่นข้อเสนอเป็นบุคคลธรรมดา ให้พิจารณาจากหนังสือรับรองบัญชีเงินฝากไม่เกิน ๙๐ วันก่อนวันยื่นข้อเสนอ โดยต้องมีเงินฝากคงเหลือในบัญชีธนาคารเป็นมูลค่า ๑ ใน ๔ ของมูลค่างบประมาณของโครงการหรือรายการที่ยื่นข้อเสนอในแต่ละครั้ง และหากเป็นผู้ชนะการจัดซื้อจัดจ้างหรือเป็นผู้ได้รับการคัดเลือกจะต้องแสดงหนังสือรับรองบัญชีเงินฝากที่มีมูลค่าดังกล่าวอีกครั้งหนึ่งในวันลงนามในสัญญา

๔. กรณีที่ผู้ยื่นข้อเสนอไม่มีมูลค่าสุทธิของกิจการหรือทุนจดทะเบียน หรือมีแต่ไม่เพียงพอที่จะเข้ายื่นข้อเสนอ สามารถดำเนินการได้ดังนี้

(๑) กรณีผู้ยื่นข้อเสนอเป็นนิติบุคคลที่จัดตั้งขึ้นตามกฎหมายไทย หรือบุคคลธรรมดาที่ถือสัญชาติไทย ผู้ยื่นข้อเสนอสามารถขอวงเงินสินเชื่อ โดยต้องมีวงเงินสินเชื่อ ๑ ใน ๔ ของมูลค่างบประมาณของโครงการหรือรายการที่ยื่นข้อเสนอในแต่ละครั้ง จะเป็นสินเชื่อที่ธนาคารภายในประเทศ หรือบริษัทเงินทุนหรือบริษัทเงินทุนหลักทรัพย์ที่ได้รับอนุญาตให้ประกอบกิจการเงินทุนเพื่อการพาณิชย์ และประกอบธุรกิจค้าประกันตามประกาศของธนาคารแห่งประเทศไทย ตามรายชื่อบริษัทเงินทุนที่ธนาคารแห่งประเทศไทยแจ้งเวียนให้ทราบ โดยพิจารณาจากยอดเงินรวมของวงเงินสินเชื่อที่สำนักงานใหญ่รับรอง หรือที่สำนักงานสาขารับรอง (กรณีได้รับมอบอำนาจจากสำนักงานใหญ่) ซึ่งออกให้แก่ผู้ยื่นข้อเสนอ นับถึงวันยื่นข้อเสนอไม่เกิน ๙๐ วัน

(๒) กรณีผู้ยื่นข้อเสนอเป็นนิติบุคคลที่จัดตั้งขึ้นตามกฎหมายต่างประเทศ หรือบุคคลธรรมดาที่มีได้ถือสัญชาติไทย ผู้ยื่นข้อเสนอสามารถขอวงเงินสินเชื่อ โดยต้องมีวงเงินสินเชื่อ ๑ ใน ๔ ของมูลค่างบประมาณของโครงการหรือรายการที่ยื่นข้อเสนอในแต่ละครั้ง จะเป็นสินเชื่อที่ธนาคารภายในประเทศ หรือบริษัทเงินทุนหรือบริษัทเงินทุนหลักทรัพย์ที่ได้รับอนุญาตให้ประกอบกิจการเงินทุนเพื่อการพาณิชย์ และประกอบธุรกิจค้าประกันตามประกาศของธนาคารแห่งประเทศไทย ตามรายชื่อบริษัทเงินทุนที่ธนาคาร แห่ง

ประเทศไทยแจ้งเวียนให้ทราบ หรือเป็นสินเชื่อที่ธนาคารต่างประเทศหรือบริษัทเงินทุนหลักทรัพย์ที่ได้รับอนุญาตให้ประกอบกิจการเงินทุนเพื่อการพาณิชย์และประกอบธุรกิจค้าประกันตามประกาศของธนาคารกลางต่างประเทศนั้น ตามรายชื่อบริษัทที่ธนาคารกลางต่างประเทศนั้นแจ้งเวียนให้ทราบ โดยพิจารณาจากยอดเงินรวมของวงเงินสินเชื่อที่สำนักงานใหญ่รับรอง หรือที่สำนักงานสาขารับรอง (กรณีได้รับมอบอำนาจจากสำนักงานใหญ่) ซึ่งออกให้แก่ผู้ยื่นข้อเสนอ นับถึงวันยื่นข้อเสนอไม่เกิน ๙๐ วัน

๕. กรณีผู้ยื่นข้อเสนอเป็นนิติบุคคลที่จัดตั้งขึ้นตามกฎหมายต่างประเทศ หรือ บุคคลธรรมดาที่มีได้ถือสัญชาติไทยตามข้อ ๒ ข้อ ๓ และข้อ ๔ (๒) มูลค่าจะต้องเป็นไปตามอัตราแลกเปลี่ยนเงินตราตามประกาศที่ธนาคารแห่งประเทศไทยกำหนด ในช่วงระหว่างวันที่เผยแพร่ประกาศและเอกสารประกวดราคาในระบบจัดซื้อจัดจ้างภาครัฐด้วยอิเล็กทรอนิกส์ (e - GP) จนถึงวันเสนอราคา

ทั้งนี้ ผู้ยื่นข้อเสนอจะต้องยื่นเอกสารที่แสดงให้เห็นถึงข้อมูลเกี่ยวกับมูลค่าสุทธิของกิจการแล้วแต่กรณี ประกอบกับเอกสารดังกล่าวจะต้องผ่านการรับรองตามระเบียบกระทรวงการต่างประเทศด้วยการรับรองเอกสาร พ.ศ. ๒๕๓๙ และที่แก้ไขเพิ่มเติม กำหนด โดยจะต้องยื่นเอกสารดังกล่าวในวันยื่นข้อเสนอ หากผู้ยื่นข้อเสนอไม่ได้มีการยื่นเอกสารดังกล่าวมาพร้อมกับการยื่นข้อเสนอให้ถือว่าผู้ยื่นเสนอรายนั้นยื่นเอกสารไม่ครบถ้วนตามเงื่อนไขที่กำหนดไว้ในเอกสารประกวดราคา

๖. กรณีตาม ข้อ ๑ - ข้อ ๕ ไม่ใช่บังคับกรณีดังต่อไปนี้

(๖.๑) กรณีที่ผู้ยื่นข้อเสนอเป็นหน่วยงานของรัฐภายในประเทศ

(๖.๒) นิติบุคคลที่จัดตั้งขึ้นตามกฎหมายไทยที่อยู่ระหว่างการฟื้นฟูกิจการตามพระราชบัญญัติล้มละลาย พ.ศ. ๒๕๔๓ และที่แก้ไขเพิ่มเติม

(๖.๓) งานจ้างก่อสร้างที่กรมบัญชีกลางได้ขึ้นทะเบียนผู้ประกอบการงานก่อสร้างแล้ว และงานจ้างก่อสร้างที่หน่วยงานของรัฐที่ได้มีการจัดทำบัญชีผู้ประกอบการงานก่อสร้างที่มีคุณสมบัติเบื้องต้นไว้แล้วก่อนวันที่พระราชบัญญัติการจัดซื้อจัดจ้างฯ มีผลใช้บังคับ

(๖.๔) การจัดซื้อจัดจ้างตามมาตรา ๕๖ วรรคหนึ่ง (๒) (ข) และ (ค) แห่งพระราชบัญญัติการจัดซื้อจัดจ้างฯ

(๖.๕) การซื้ออสังหาริมทรัพย์และการเช่าอสังหาริมทรัพย์

(๖.๖) กรณีงานจ้างบริการหรืองานจ้างเหมาบริการกับบุคคลธรรมดา เช่น จ้างพนักงานขับรถ ครูชาวต่างชาติ พนักงานเก็บขยะ พนักงานบันทึกข้อมูล เป็นต้น

๑.๑๓ ผู้ยื่นข้อเสนอต้องมีผลงานประเภทเดียวกันกับงานจ้างดังกล่าว มีผลงานย้อนหลังไม่เกิน ๓ ปี (นับถึงวันที่ยื่นข้อเสนอ) อย่างน้อยจำนวน ๑ ผลงาน โดยมีมูลค่าในสัญญาเดียวกันไม่น้อยกว่า ๓๐๐,๐๐๐ บาท (สามแสนบาทถ้วน) และเป็นสัญญาที่แล้วเสร็จ ซึ่งส่งมอบงานและตรวจรับเรียบร้อยแล้ว โดยจะต้องยื่นหลักฐานสำเนาหนังสือรับรองผลงานและสำเนาสัญญาพร้อมรับรองสำเนาถูกต้องในวันที่ยื่นเสนอราคา

ผู้ยื่นข้อเสนอต้องเสนอราคาทางระบบจัดซื้อจัดจ้างภาครัฐด้วยอิเล็กทรอนิกส์ในวันที่ ๒๗

มีนาคม ๒๕๖๙ ระหว่างเวลา ๐๙.๐๐ น. ถึง ๑๒.๐๐ น. ซึ่งสามารถจัดเตรียมเอกสารข้อเสนอได้ตั้งแต่วันที่  
ประกาศจนถึงวันเสนอราคา

ผู้สนใจสามารถดูรายละเอียดและดาวน์โหลดเอกสารประกวดราคาอิเล็กทรอนิกส์เลขที่  
๘/๒๕๖๙ ลงวันที่ ๒๓ มีนาคม พ.ศ. ๒๕๖๙ ผ่านทางระบบจัดซื้อจัดจ้างภาครัฐด้วยอิเล็กทรอนิกส์ ได้ตั้งแต  
วันที่ประกาศจนถึงวันเสนอราคา ได้ที่เว็บไซต์ [www.tosh.or.th](http://www.tosh.or.th) หรือ [www.gprocurement.go.th](http://www.gprocurement.go.th) หรือสอบ  
ถามทางโทรศัพท์หมายเลข ๑ ๒๔๔๘ ๙๑๑๑ ต่อ ๑๐๓ หรือ ๒๐๙ ในวันและเวลาราชการ

ประกาศ ณ วันที่ ๒๓ มีนาคม พ.ศ. ๒๕๖๙

นันทชัย ปัญญาสุรฤทธิ์

(นาย นันทชัย ปัญญาสุรฤทธิ์)

ผู้อำนวยการสถาบันส่งเสริมความปลอดภัย

อาชีวอนามัย และสภาพแวดล้อมในการทำงาน



## เอกสารประกวดราคาจ้างด้วยวิธีประกวดราคาอิเล็กทรอนิกส์ (e-bidding)

เลขที่ ๘/๒๕๖๙

การจ้างจัดทำโล่รางวัลและใบประกาศเกียรติคุณกิจกรรมการรณรงค์ลดสถิติอุบัติเหตุจากการทำงานให้เป็นศูนย์ (Zero Accident Campaign ๒๐๒๖) ประจำปีงบประมาณ ๒๕๖๙ ครั้งที่ ๒ ตามประกาศ สถาบันส่งเสริมความปลอดภัย อาชีวอนามัย และสภาพแวดล้อมในการทำงาน (องค์การมหาชน)

ลงวันที่ ๒๓ มีนาคม ๒๕๖๙

สถาบันส่งเสริมความปลอดภัย อาชีวอนามัย และสภาพแวดล้อมในการทำงาน (องค์การมหาชน) ซึ่งต่อไปนี้เรียกว่า “สสพท.” มีความประสงค์จะประกวดราคาจ้างจัดทำโล่รางวัลและใบประกาศเกียรติคุณกิจกรรมการรณรงค์ลดสถิติอุบัติเหตุจากการทำงานให้เป็นศูนย์ (Zero Accident Campaign ๒๐๒๖) ประจำปีงบประมาณ ๒๕๖๙ ด้วยวิธีประกวดราคาอิเล็กทรอนิกส์ (e-bidding) ครั้งที่ ๒ ตามรายการดังนี้

จ้างจัดทำ โล่รางวัลและใบประกาศ	จำนวน	๑	งาน
เกียรติคุณกิจกรรมการรณรงค์ลดสถิติอุบัติเหตุจากการทำ งานให้เป็นศูนย์ (Zero Accident Campaign ๒๐๒๖) ประจำปีงบประมาณ ๒๕๖๙ โดยวิธีประกวดราคาอิเล็กทรอนิกส์ (e-bidding) ครั้งที่ ๒			

### ๑. เอกสารแนบท้ายเอกสารประกวดราคาอิเล็กทรอนิกส์

- ๑.๑ รายละเอียดและขอบเขตของงานทั้งโครงการ (Terms of Reference : TOR)
- ๑.๒ แบบใบเสนอราคาที่กำหนดไว้ในระบบจัดซื้อจัดจ้างภาครัฐด้วยอิเล็กทรอนิกส์
- ๑.๓ แบบสัญญาจ้างทำของ
- ๑.๔ แบบหนังสือค้ำประกัน
  - (๑) หลักประกันสัญญา
- ๑.๕ บทนิยาม
  - (๑) ผู้ที่มีผลประโยชน์ร่วมกัน
  - (๒) การขัดขวางการแข่งขันอย่างเป็นธรรม

๑.๖ แบบบัญชีเอกสารที่กำหนดไว้ในระบบจัดซื้อจัดจ้างภาครัฐด้วยอิเล็กทรอนิกส์

(๑) บัญชีเอกสารส่วนที่ ๑

(๒) บัญชีเอกสารส่วนที่ ๒

๑.๗ แผนการทำงาน

## ๒. คุณสมบัติของผู้ยื่นข้อเสนอ

๒.๑ มีความสามารถตามกฎหมาย

๒.๒ ไม่เป็นบุคคลล้มละลาย

๒.๓ ไม่อยู่ระหว่างเลิกกิจการ

๒.๔ ไม่เป็นบุคคลซึ่งอยู่ระหว่างถูกระงับการยื่นข้อเสนอหรือทำสัญญากับหน่วยงานของรัฐไว้ชั่วคราว เนื่องจากเป็นผู้ที่ไม่ผ่านเกณฑ์การประเมินผลการปฏิบัติงานของผู้ประกอบการตามระเบียบที่รัฐมนตรีว่าการกระทรวงการคลังกำหนดตามที่ประกาศเผยแพร่ในระบบเครือข่ายสารสนเทศของกรมบัญชีกลาง

๒.๕ ไม่เป็นบุคคลซึ่งถูกระงับชื่อไว้ในบัญชีรายชื่อผู้ทำงานและได้แจ้งเวียนชื่อให้เป็นผู้ทำงานของหน่วยงานของรัฐในระบบเครือข่ายสารสนเทศของกรมบัญชีกลาง ซึ่งรวมถึงนิติบุคคลที่ผู้ทำงานเป็นหุ้นส่วนผู้จัดการ กรรมการผู้จัดการ ผู้บริหาร ผู้มีอำนาจในการดำเนินงานในกิจการของนิติบุคคลนั้นด้วย

๒.๖ มีคุณสมบัติและไม่มีลักษณะต้องห้ามตามที่คณะกรรมการนโยบายการจัดซื้อจัดจ้าง และการบริหารพัสดุภาครัฐกำหนดในราชกิจจานุเบกษา

๒.๗ เป็นนิติบุคคลผู้มีอาชีพรับจ้างงานที่ประกวดราคาอิเล็กทรอนิกส์ดังกล่าว

๒.๘ ไม่เป็นผู้มีผลประโยชน์ร่วมกันกับผู้ยื่นข้อเสนอรายอื่นที่เข้ายื่นข้อเสนอให้แก่ สสป

ท. ณ วันประกาศประกวดราคาอิเล็กทรอนิกส์ หรือไม่เป็นผู้กระทำการอันเป็นการขัดขวาง การแข่งขันอย่างเป็นธรรมในการประกวดราคาอิเล็กทรอนิกส์ครั้งนี้

๒.๙ ไม่เป็นผู้ได้รับเอกสิทธิ์หรือความคุ้มกัน ซึ่งอาจปฏิเสธไม่ยอมขึ้นศาลไทย เว้นแต่รัฐบาล ของผู้ยื่นข้อเสนอได้มีคำสั่งให้สละเอกสิทธิ์และความคุ้มกันเช่นนั้น

๒.๑๐ ผู้ยื่นข้อเสนอที่ยื่นข้อเสนอในรูปแบบของ "กิจการร่วมค้า" ต้องมีคุณสมบัติดังนี้

(๑) การกำหนดสัดส่วนในการเข้าร่วมค้าของคู่สัญญา

กรณีที่ข้อตกลงฯ กำหนดให้ผู้เข้าร่วมค้ารายใดรายหนึ่งเป็นผู้เข้าร่วมค้าหลักข้อตกลงฯ จะต้องมีการกำหนดสัดส่วนหน้าที่ และความรับผิดชอบในปริมาณงาน สิ่งของ หรือมูลค่าตามสัญญาของผู้เข้าร่วมค้าหลักมากกว่าผู้เข้าร่วมค้ารายอื่นทุกราย

(๒) กรณีที่ข้อตกลงฯ กำหนดให้ผู้เข้าร่วมค้ารายใดรายหนึ่งเป็นผู้เข้าร่วมค้าหลักกิจการร่วมค้านั้นต้องใช้ผลงานของผู้เข้าร่วมค้าหลักรายเดียวเป็นผลงานของกิจการร่วมค้าที่ยื่นข้อเสนอ

สำหรับข้อตกลงฯ ที่ไม่ได้กำหนดให้ผู้เข้าร่วมค้ารายใดเป็นผู้เข้าร่วมค้าหลัก ผู้เข้าร่วมค้าทุกรายจะต้องมีคุณสมบัติครบถ้วนตามเงื่อนไขที่กำหนดไว้ในเอกสารเชิญชวน

(๓) การยื่นข้อเสนอของกิจการร่วมค้า

(๓.๑) กรณีที่ข้อตกลงฯ กำหนดให้มีการมอบหมายผู้เข้าร่วมค้ารายใดรายหนึ่งเป็นผู้ยื่นข้อเสนอ ในนามกิจการร่วมค้า การยื่นข้อเสนอดังกล่าวไม่ต้องมีหนังสือมอบอำนาจ

สำหรับข้อตกลงฯ ที่ไม่ได้กำหนดให้ผู้เข้าร่วมค้ารายใดเป็นผู้ยื่นข้อเสนอ ผู้เข้าร่วมค้าทุกรายจะต้องลงลายมือชื่อในหนังสือมอบอำนาจให้ผู้เข้าร่วมค้ารายใดรายหนึ่งเป็นผู้ยื่นข้อเสนอในนามกิจการร่วมค้า

(๓.๒) การยื่นข้อเสนอด้วยวิธีประกวดราคาอิเล็กทรอนิกส์ (e - bidding) ให้ผู้เข้าร่วมค้าที่ได้รับมอบหมายหรือมอบอำนาจตามข้อ (๓.๑) ดำเนินการซื้อเอกสารประกวดราคาอิเล็กทรอนิกส์ กรณีที่มีการจำหน่ายเอกสารซื้อหรือจ้าง

๒.๑๑ ผู้ยื่นข้อเสนอต้องลงทะเบียนที่มีข้อมูลถูกต้องครบถ้วนในระบบจัดซื้อจัดจ้างภาครัฐด้วยอิเล็กทรอนิกส์ (Electronic Government Procurement : e-GP) ของกรมบัญชีกลาง

๒.๑๒ ผู้ยื่นข้อเสนอต้องมีมูลค่าสุทธิของกิจการ เป็นไปตามหนังสือคณะกรรมการวินิจฉัยปัญหาการจัดซื้อจัดจ้างและการบริหารพัสดุภาครัฐ ด่วนที่สุด ที่ กค(กวจ) ที่ ๐๔๐๕.๒/ว๑๒๔ ลงวันที่ ๑ มีนาคม ๒๕๖๖ ประกอบกับหนังสือคณะกรรมการวินิจฉัยปัญหาการจัดซื้อจัดจ้างและการบริหารพัสดุภาครัฐ กรมบัญชีกลาง ด่วนที่สุด ที่ กค (กวจ) ๐๔๐๕.๒/ว๔๘ ลงวันที่ ๒๐ มกราคม ๒๕๖๘ ดังนี้

๑. กรณีผู้ยื่นข้อเสนอเป็นนิติบุคคลที่จัดตั้งขึ้นตามกฎหมายไทยหรือต่างประเทศ ซึ่งได้จดทะเบียนเกินกว่า ๑ ปี ต้องมีมูลค่าสุทธิของกิจการ จากผลต่างระหว่างสินทรัพย์สุทธิหักด้วยหนี้สินสุทธิ ที่ปรากฏในงบแสดงฐานะการเงินที่มีการตรวจรับรองแล้ว ซึ่งจะต้องแสดงค่าเป็นบวก ๑ ปีสุดท้ายก่อนวันยื่นข้อเสนอ งบแสดงฐานะการเงิน ๑ ปีสุดท้ายก่อนวันยื่นข้อเสนอ หมายถึง งบแสดงฐานะการเงินย้อนไปก่อนวันที่หน่วยงานของรัฐกำหนดให้เป็นวันยื่นข้อเสนอ ๑ ปีปฏิทิน เว้นแต่กรณีนิติบุคคลที่จัดตั้งขึ้นตามกฎหมายไทย หากวันยื่นข้อเสนอเป็นช่วงระยะเวลาที่กรมพัฒนาธุรกิจการค้ากำหนดให้นิติบุคคลยื่นงบแสดงฐานะการเงินกับกรมพัฒนาธุรกิจการค้า ซึ่งจะอยู่ในช่วงเดือนมกราคม - เดือนพฤษภาคม ของทุกปี โดยนิติบุคคลที่เป็นผู้ยื่นข้อเสนอ นั้นยังอยู่ในช่วงของการยื่นงบแสดงฐานะการเงินกับกรมพัฒนาธุรกิจการค้า คือ ช่วงเดือนมกราคม - เดือนพฤษภาคม กรณีนี้ให้สามารถยื่นงบแสดงฐานะการเงินย้อนไปอีก ๑ ปีได้

๒. กรณีผู้ยื่นข้อเสนอเป็นนิติบุคคลที่จัดตั้งขึ้นตามกฎหมายไทย ซึ่งยังไม่มีกรณียางานงบแสดงฐานะการเงินกับกรมพัฒนาธุรกิจการค้า หรือกรณีผู้ยื่นข้อเสนอเป็นนิติบุคคลที่จัดตั้งขึ้นตามกฎหมายต่างประเทศซึ่งยังไม่มีกรณียางานงบแสดงฐานะการเงิน ให้พิจารณาการกำหนดมูลค่าของทุนจดทะเบียน โดยผู้ยื่นข้อเสนอจะต้องมีทุนจดทะเบียนที่เรียกชำระมูลค่าหุ้นแล้ว ณ วันที่ยื่นข้อเสนอ

๓. สำหรับการจัดซื้อจัดจ้างครั้งหนึ่งที่มีวงเงินเกิน ๕๐๐,๐๐๐ บาทขึ้นไป กรณีผู้ยื่นข้อเสนอเป็นบุคคลธรรมดา ให้พิจารณาจากหนังสือรับรองบัญชีเงินฝากไม่เกิน ๙๐ วันก่อนวันยื่นข้อเสนอ โดยต้องมีเงินฝากคงเหลือในบัญชีธนาคารเป็นมูลค่า ๑ ใน ๔ ของมูลค่างบประมาณของโครงการหรือรายการที่ผู้ยื่นข้อเสนอในแต่ละครั้ง และหากเป็นผู้ชนะการจัดซื้อจัดจ้างหรือเป็นผู้ได้รับการคัดเลือกจะต้องแสดงหนังสือ

รับรองบัญชีเงินฝากที่มีมูลค่าดังกล่าวอีกครั้งหนึ่งในวันลงนามในสัญญา

๔. กรณีที่ผู้ยื่นข้อเสนอไม่มีมูลค่าสุทธิของกิจการหรือทุนจดทะเบียน หรือมีแต่ไม่เพียงพอที่จะเข้ายื่นข้อเสนอ สามารถดำเนินการได้ดังนี้

(๑) กรณีผู้ยื่นข้อเสนอเป็นนิติบุคคลที่จัดตั้งขึ้นตามกฎหมายไทย หรือ บุคคลธรรมดาที่ถือสัญชาติไทย ผู้ยื่นข้อเสนอสามารถขอวงเงินสินเชื่อ โดยต้องมีวงเงินสินเชื่อ ๑ ใน ๔ ของมูลค่างบประมาณของโครงการหรือรายการที่ยื่นข้อเสนอในแต่ละครั้ง จะเป็นสินเชื่อที่ธนาคารภายในประเทศ หรือบริษัทเงินทุนหรือบริษัทเงินทุนหลักทรัพย์ที่ได้รับอนุญาตให้ประกอบกิจการเงินทุนเพื่อการพาณิชย์ และประกอบธุรกิจค้าประกันตามประกาศของธนาคารแห่งประเทศไทย ตามรายชื่อบริษัทเงินทุนที่ธนาคารแห่งประเทศไทยแจ้งเวียนให้ทราบ โดยพิจารณาจากยอดเงินรวมของวงเงินสินเชื่อที่สำนักงานใหญ่รับรอง หรือที่สำนักงานสาขารับรอง (กรณีได้รับมอบอำนาจจากสำนักงานใหญ่) ซึ่งออกให้แก่ผู้ยื่นข้อเสนอ นับถึงวันยื่นข้อเสนอไม่เกิน ๙๐ วัน

(๒) กรณีผู้ยื่นข้อเสนอเป็นนิติบุคคลที่จัดตั้งขึ้นตามกฎหมายต่างประเทศ หรือ บุคคลธรรมดาที่ไม่ได้ถือสัญชาติไทย ผู้ยื่นข้อเสนอสามารถขอวงเงินสินเชื่อ โดยต้องมีวงเงินสินเชื่อ ๑ ใน ๔ ของมูลค่างบประมาณของโครงการหรือรายการที่ยื่นข้อเสนอในแต่ละครั้ง จะเป็นสินเชื่อที่ธนาคารภายในประเทศ หรือบริษัทเงินทุนหรือบริษัทเงินทุนหลักทรัพย์ที่ได้รับอนุญาตให้ประกอบกิจการเงินทุนเพื่อการพาณิชย์ และประกอบธุรกิจค้าประกันตามประกาศของธนาคารแห่งประเทศไทย ตามรายชื่อบริษัทเงินทุนที่ธนาคารแห่งประเทศไทยแจ้งเวียนให้ทราบ หรือเป็นสินเชื่อที่ธนาคารต่างประเทศหรือบริษัทเงินทุนหลักทรัพย์ที่ได้รับอนุญาตให้ประกอบกิจการเงินทุนเพื่อการพาณิชย์และประกอบธุรกิจค้าประกันตามประกาศของธนาคารกลางต่างประเทศนั้น ตามรายชื่อบริษัทที่ธนาคารกลางต่างประเทศนั้นแจ้งเวียนให้ทราบ โดยพิจารณาจากยอดเงินรวมของวงเงินสินเชื่อที่สำนักงานใหญ่รับรอง หรือที่สำนักงานสาขารับรอง (กรณีได้รับมอบอำนาจจากสำนักงานใหญ่) ซึ่งออกให้แก่ผู้ยื่นข้อเสนอ นับถึงวันยื่นข้อเสนอไม่เกิน ๙๐ วัน

๕. กรณีผู้ยื่นข้อเสนอเป็นนิติบุคคลที่จัดตั้งขึ้นตามกฎหมายต่างประเทศ หรือ บุคคลธรรมดาที่ไม่ได้ถือสัญชาติไทยตามข้อ ๒ ข้อ ๓ และข้อ ๔ (๒) มูลค่าจะต้องเป็นไปตามอัตราแลกเปลี่ยนเงินตราตามประกาศที่ธนาคารแห่งประเทศไทยกำหนด ในช่วงระหว่างวันที่เผยแพร่ประกาศและเอกสารประกวดราคาในระบบจัดซื้อจัดจ้างภาครัฐด้วยอิเล็กทรอนิกส์ (e - GP) จนถึงวันเสนอราคา

ทั้งนี้ ผู้ยื่นข้อเสนอจะต้องยื่นเอกสารที่แสดงให้เห็นถึงข้อมูลเกี่ยวกับมูลค่าสุทธิของกิจการแล้วแต่กรณี ประกอบกับเอกสารดังกล่าวจะต้องผ่านการรับรองตามระเบียบกระทรวงการต่างประเทศว่าด้วยการรับรองเอกสาร พ.ศ. ๒๕๓๙ และที่แก้ไขเพิ่มเติม กำหนด โดยจะต้องยื่นเอกสารดังกล่าวในวันยื่นข้อเสนอ หากผู้ยื่นข้อเสนอไม่ได้มีการยื่นเอกสารดังกล่าวมาพร้อมกับการยื่นข้อเสนอให้ถือว่าผู้ยื่นข้อเสนอรายนั้นยื่นเอกสารไม่ครบถ้วนตามเงื่อนไขที่กำหนดไว้ในเอกสารประกวดราคา

๖. กรณีตาม ข้อ ๑ - ข้อ ๕ ไม่ใช่บังคับกรณีดังต่อไปนี้

(๖.๑) กรณีที่ผู้ยื่นข้อเสนอเป็นหน่วยงานของรัฐภายในประเทศ

(๖.๒) นิติบุคคลที่จัดตั้งขึ้นตามกฎหมายไทยที่อยู่ระหว่างการฟื้นฟูกิจการตาม

พระราชบัญญัติล้มละลาย พ.ศ. ๒๔๘๓ และที่แก้ไขเพิ่มเติม

(๖.๓) งานจ้างก่อสร้างที่กรมบัญชีกลางได้ขึ้นทะเบียนผู้ประกอบการงานก่อสร้างแล้ว และงานจ้างก่อสร้างที่หน่วยงานของรัฐที่ได้มีการจัดทำบัญชีผู้ประกอบการงานก่อสร้างที่มีคุณสมบัติเบื้องต้นไว้แล้วก่อนวันที่พระราชบัญญัติการจัดซื้อจัดจ้างฯ มีผลใช้บังคับ

(๖.๔) การจัดซื้อจัดจ้างตามมาตรา ๕๖ วรรคหนึ่ง (๒) (ข) และ (ค) แห่งพระราชบัญญัติการจัดซื้อจัดจ้างฯ

(๖.๕) การซื้ออสังหาริมทรัพย์และการเช่าอสังหาริมทรัพย์

(๖.๖) กรณีงานจ้างบริการหรืองานจ้างเหมาบริการกับบุคคลธรรมดา เช่น จ้างพนักงานขับรถ ครูชาวต่างชาติ พนักงานเก็บขยะ พนักงานบันทึกข้อมูล เป็นต้น

๑๓. ผู้ยื่นข้อเสนอต้องมีผลงานประเภทเดียวกันกับงานจ้างดังกล่าว มีผลงานย้อนหลังไม่เกิน ๓ ปี (นับถึงวันที่ยื่นข้อเสนอ) อย่างน้อยจำนวน ๑ ผลงาน โดยมีมูลค่าในสัญญาเดียวกันไม่น้อยกว่า ๓๐๐,๐๐๐ บาท (สามแสนบาทถ้วน) และเป็นสัญญาที่แล้วเสร็จ ซึ่งส่งมอบงานและตรวจรับเรียบร้อยแล้ว โดยจะต้องยื่นหลักฐานสำเนาหนังสือรับรองผลงานและสำเนาสัญญาพร้อมรับรองสำเนาถูกต้องในวันที่ยื่นเสนอราคา

### ๓. หลักฐานการยื่นข้อเสนอ

ผู้ยื่นข้อเสนอจะต้องเสนอเอกสารหลักฐานยื่นมาพร้อมกับการเสนอราคาทางระบบจัดซื้อจัดจ้างภาครัฐด้วยอิเล็กทรอนิกส์ โดยแยกเป็น ๒ ส่วน คือ

#### ๓.๑ ส่วนที่ ๑ อย่างน้อยต้องมีเอกสารดังต่อไปนี้

(๑) ในกรณีผู้ยื่นข้อเสนอเป็นนิติบุคคล

(ก) ห้างหุ้นส่วนสามัญหรือห้างหุ้นส่วนจำกัด ให้ยื่นสำเนาหนังสือรับรองการจดทะเบียนนิติบุคคล บัญชีรายชื่อหุ้นส่วนผู้จัดการ ผู้มีอำนาจควบคุม (ถ้ามี) พร้อมรับรองสำเนาถูกต้อง

(ข) บริษัทจำกัดหรือบริษัทมหาชนจำกัด ยื่นสำเนาหนังสือรับรองการจดทะเบียนนิติบุคคล หนังสือบริคณห์สนธิ บัญชีรายชื่อกรรมการผู้จัดการ ผู้มีอำนาจควบคุม (ถ้ามี) และบัญชีผู้ถือหุ้นรายใหญ่ (ถ้ามี) พร้อมรับรองสำเนาถูกต้อง

(๒) ในกรณีผู้ยื่นข้อเสนอเป็นบุคคลธรรมดาหรือคณะบุคคลที่มีใช้นิติบุคคล ให้ยื่นสำเนาบัตรประจำตัวประชาชนของผู้ยื่น ข้อเสนอข้อตกลงที่แสดงถึงการเข้าเป็นหุ้นส่วน (ถ้ามี) สำเนาบัตรประจำตัวประชาชนของผู้เป็นหุ้นส่วน หรือสำเนาหนังสือเดินทางของผู้เป็นหุ้นส่วนที่ได้ถือสัญชาติไทย พร้อมรับรองสำเนาถูกต้อง

(๓) ในกรณีผู้ยื่นข้อเสนอเป็นผู้ยื่นข้อเสนอร่วมกันในฐานะเป็นผู้ร่วมค้า ให้ยื่นสำเนาสัญญาของการเข้าร่วมค้า และเอกสารตามที่ระบุไว้ใน (๑) หรือ (๒) ของผู้ร่วมค้า แล้วแต่กรณี

(๔) ผู้ยื่นข้อเสนอต้องแสดงหลักฐานเกี่ยวกับมูลค่าสุทธิของกิจการ ดังนี้

๑. กรณีผู้ยื่นข้อเสนอเป็นนิติบุคคลที่จัดตั้งขึ้นตามกฎหมายไทยหรือต่างประเทศ ซึ่งได้จดทะเบียนเกินกว่า ๑ ปี ต้องมีมูลค่าสุทธิของกิจการ จากผลต่างระหว่างสินทรัพย์สุทธิหักด้วย

หนังสือสัญญาที่ปรากฏในงบแสดงฐานะการเงินที่มีการตรวจรับรองแล้ว ซึ่งจะต้องแสดงค่าเป็นบวก ๑ ปีสุดท้าย ก่อนวันยื่นข้อเสนอ งบแสดงฐานะการเงิน ๑ ปีสุดท้ายก่อนวันยื่นข้อเสนอ หมายถึง งบแสดงฐานะการเงินย้อนไปก่อนวันที่หน่วยงานของรัฐกำหนดให้เป็นวันยื่นข้อเสนอ ๑ ปีปฏิทิน เว้นแต่กรณีนิติบุคคลที่จัดตั้งขึ้นตามกฎหมายไทย หากวันยื่นข้อเสนอเป็นช่วงระยะเวลาที่กรมพัฒนาธุรกิจการค้ากำหนดให้นิติบุคคล ยื่นงบแสดงฐานะการเงินกับกรมพัฒนาธุรกิจการค้า ซึ่งจะอยู่ในช่วงเดือนมกราคม - เดือนพฤษภาคม ของทุกปี โดยนิติบุคคลที่เป็นผู้ยื่นข้อเสนอที่ยังอยู่ในช่วงของการยื่นงบแสดงฐานะการเงินกับกรมพัฒนาธุรกิจการค้า คือ ช่วงเดือนมกราคม - เดือนพฤษภาคม กรณีนี้ให้สามารถยื่นงบแสดงฐานะการเงินย้อนไปอีก ๑ ปี ได้

๒. กรณีผู้ยื่นข้อเสนอเป็นนิติบุคคลที่จัดตั้งขึ้นตามกฎหมายไทยซึ่งยังไม่มี การรายงานงบแสดงฐานะการเงินกับกรมพัฒนาธุรกิจการค้า หรือกรณีผู้ยื่นข้อเสนอเป็นนิติบุคคลที่จัดตั้งขึ้น ตามกฎหมายต่างประเทศซึ่งยังไม่มีกรรายงานงบแสดงฐานะการเงิน ให้พิจารณาการกำหนดมูลค่าของ ทุนจดทะเบียน โดยผู้ยื่นข้อเสนอจะต้องมีทุนจดทะเบียนที่เรียกชำระมูลค่าหุ้นแล้ว ณ วันที่ยื่นข้อเสนอ

๓. สำหรับการจัดซื้อจัดจ้างครั้งหนึ่งที่มีวงเงินเกิน ๕๐๐,๐๐๐ บาทขึ้นไป กรณีผู้ยื่นข้อเสนอเป็นบุคคลธรรมดา ให้พิจารณาจากหนังสือรับรองบัญชีเงินฝากไม่เกิน ๙๐ วัน ก่อนวันยื่นข้อ เสนอ โดยต้องมีเงินฝากคงเหลือในบัญชีธนาคารเป็นมูลค่า ๑ ใน ๔ ของมูลค่างบประมาณของโครงการหรือ รายการที่ยื่นข้อเสนอในแต่ละครั้ง และหากเป็นผู้ชนะการจัดซื้อจัดจ้างหรือเป็นผู้ได้รับการคัดเลือกจะต้อง แสดงหนังสือรับรองบัญชีเงินฝากที่มีมูลค่าดังกล่าวอีกครั้งหนึ่งในวันลงนามในสัญญา

๔. กรณีที่ผู้ยื่นข้อเสนอไม่มีมูลค่าสุทธิของกิจการหรือทุนจดทะเบียน หรือ มีแต่ไม่เพียงพอที่จะเข้ายื่นข้อเสนอ สามารถดำเนินการได้ดังนี้

(๑) กรณีผู้ยื่นข้อเสนอเป็นนิติบุคคลที่จัดตั้งขึ้นตามกฎหมายไทย หรือ บุคคลธรรมดาที่ถือสัญชาติไทย ผู้ยื่นข้อเสนอสามารถขอวงเงินสินเชื่อ โดยต้องมีวงเงินสินเชื่อ ๑ ใน ๔ ของ มูลค่างบประมาณของโครงการหรือรายการที่ยื่นข้อเสนอในแต่ละครั้ง จะเป็นสินเชื่อที่ธนาคารภายในประเทศ หรือบริษัทเงินทุนหรือบริษัทเงินทุนหลักทรัพย์ที่ได้รับอนุญาตให้ประกอบกิจการเงินทุนเพื่อการพาณิชย์และ ประกอบธุรกิจค้าประกันตามประกาศของธนาคารแห่งประเทศไทย ตามรายชื่อบริษัทเงินทุนที่ธนาคารแห่ง ประเทศไทยแจ้งเวียนให้ทราบ โดยพิจารณาจากยอดเงินรวมของวงเงินสินเชื่อที่สำนักงานใหญ่รับรอง หรือที่ สำนักงานสาขารับรอง (กรณีได้รับมอบอำนาจจากสำนักงานใหญ่) ซึ่งออกให้แก่ผู้ยื่นข้อเสนอ นับถึงวันยื่นข้อ เสนอไม่เกิน ๙๐ วัน

(๒) กรณีผู้ยื่นข้อเสนอเป็นนิติบุคคลที่จัดตั้งขึ้นตามกฎหมายต่าง ประเทศ หรือบุคคลธรรมดาที่มีได้ถือสัญชาติไทย ผู้ยื่นข้อเสนอสามารถขอวงเงินสินเชื่อ โดยต้องมีวงเงิน สินเชื่อ ๑ ใน ๔ ของมูลค่างบประมาณของโครงการหรือรายการที่ยื่นข้อเสนอในแต่ละครั้ง จะเป็นสินเชื่อที่ ธนาคารภายในประเทศ หรือบริษัทเงินทุนหรือบริษัทเงินทุนหลักทรัพย์ที่ได้รับอนุญาตให้ประกอบกิจการเงิน ทุนเพื่อการพาณิชย์ และประกอบธุรกิจค้าประกันตามประกาศของธนาคารแห่งประเทศไทย ตามรายชื่อบริษัท เงินทุนที่ธนาคาร แห่งประเทศไทยแจ้งเวียนให้ทราบ หรือเป็นสินเชื่อที่ธนาคารต่างประเทศหรือบริษัทเงินทุน หลักทรัพย์ที่ได้รับอนุญาตให้ประกอบกิจการเงินทุนเพื่อการพาณิชย์และประกอบธุรกิจค้าประกันตามประกาศ

ของธนาคารกลางต่างประเทศนั้น ตามรายชื่อบริษัทที่ธนาคารกลางต่างประเทศนั้นแจ้งเวียนให้ทราบ โดยพิจารณาจากยอดเงินรวมของวงเงินสินเชื่อที่สำนักงานใหญ่รับรอง หรือที่สำนักงานสาขารับรอง (กรณีได้รับมอบอำนาจจากสำนักงานใหญ่) ซึ่งออกให้แก่ผู้ยื่นข้อเสนอ นับถึงวันยื่นข้อเสนอไม่เกิน ๙๐ วัน

๕. กรณีผู้ยื่นข้อเสนอเป็นนิติบุคคลที่จัดตั้งขึ้นตามกฎหมายต่างประเทศ หรือบุคคลธรรมดาที่มีได้ถือสัญชาติไทยตามข้อ ๒ ข้อ ๓ และข้อ ๔ (๒) มูลค่าจะต้องเป็นไปตามอัตราแลกเปลี่ยนเงินตราตามประกาศที่ธนาคารแห่งประเทศไทยกำหนด ในช่วงระหว่างวันที่เผยแพร่ประกาศและเอกสารประกวดราคาในระบบจัดซื้อจัดจ้างภาครัฐด้วยอิเล็กทรอนิกส์ (e - GP) จนถึงวันเสนอราคา

ทั้งนี้ ผู้ยื่นข้อเสนอจะต้องยื่นเอกสารที่แสดงให้เห็นถึงข้อมูลเกี่ยวกับมูลค่าสุทธิของกิจการแล้วแต่กรณี ประกอบกับเอกสารดังกล่าวจะต้องผ่านการรับรองตามระเบียบกระทรวงการต่างประเทศว่าด้วยการรับรองเอกสาร พ.ศ. ๒๕๓๙ และที่แก้ไขเพิ่มเติม กำหนด โดยจะต้องยื่นเอกสารดังกล่าวในวันยื่นข้อเสนอ หากผู้ยื่นข้อเสนอไม่ได้มีการยื่นเอกสารดังกล่าวมาพร้อมกับการยื่นข้อเสนอให้ถือว่าผู้ยื่นข้อเสนอรายนั้นยื่นเอกสารไม่ครบถ้วนตามเงื่อนไขที่กำหนดไว้ในเอกสารประกวดราคา

(๕) สำเนาใบทะเบียนภาษีมูลค่าเพิ่ม ภ.พ.๒๐ พร้อมรับรองสำเนาถูกต้อง (ถ้ามี)

(๖) บัญชีเอกสารส่วนที่ ๑ ทั้งหมดที่ได้ยื่นพร้อมกับการเสนอราคาทางระบบจัดซื้อจัดจ้างภาครัฐด้วยอิเล็กทรอนิกส์ ตามแบบในข้อ ๑.๖ (๑) โดยไม่ต้องแนบในรูปแบบ PDF File (Portable Document Format)

ทั้งนี้ เมื่อผู้ยื่นข้อเสนอดำเนินการแนบไฟล์เอกสารตามบัญชีเอกสารส่วนที่ ๑ ครบถ้วน ถูกต้องแล้ว ระบบจัดซื้อจัดจ้างภาครัฐด้วยอิเล็กทรอนิกส์จะสร้างบัญชีเอกสารส่วนที่ ๑ ตามแบบในข้อ ๑.๖ (๑) ให้โดยผู้ยื่นข้อเสนอไม่ต้องแนบบัญชีเอกสารส่วนที่ ๑ ดังกล่าวในรูปแบบ PDF File (Portable Document Format)

### ๓.๒ ส่วนที่ ๒ อย่างน้อยต้องมีเอกสารดังต่อไปนี้

(๑) ในกรณีที่ผู้ยื่นเสนอราคามอบอำนาจให้บุคคลอื่นกระทำให้แนบหนังสือมอบอำนาจซึ่งติดอากรแสตมป์ตามกฎหมาย โดยมีหลักฐานแสดงตัวตนของผู้มอบอำนาจและผู้รับมอบอำนาจ ทั้งนี้ หากผู้รับมอบอำนาจเป็นบุคคลธรรมดาต้องเป็นผู้ที่บรรลุนิติภาวะตามกฎหมายแล้วเท่านั้น

(๒) แสดงเอกสารผลงานประเภทเดียวกันกับงานจ้างดังกล่าว มีผลงานย้อนหลังไม่เกิน ๓ ปี (นับถึงวันที่ยื่นข้อเสนอ) อย่างน้อยจำนวน ๑ ผลงาน โดยมีมูลค่าในสัญญาเดียวกันไม่น้อยกว่า ๓๐๐,๐๐๐ บาท (สามแสนบาทถ้วน) และเป็นสัญญาที่แล้วเสร็จ ซึ่งส่งมอบงานและตรวจรับเรียบร้อยแล้ว โดยจะต้องยื่นหลักฐานสำเนาหนังสือรับรองผลงานและสำเนาสัญญาพร้อมรับรองสำเนาถูกต้องในวันที่ยื่นเสนอราคา

(๓) สำเนาใบขึ้นทะเบียนผู้ประกอบการวิสาหกิจขนาดกลางและขนาดย่อม (SMEs) พร้อมรับรองสำเนาถูกต้อง (ถ้ามี)

(๔) บัญชีเอกสารส่วนที่ ๒ ทั้งหมดที่ได้ยื่นพร้อมกับการเสนอราคาทางระบบจัด

ชื่อจัดจ้างภาครัฐด้วยอิเล็กทรอนิกส์ ตามแบบในข้อ ๑.๖ (๒) โดยไม่ต้องแนบในรูปแบบ PDF File (Portable Document Format)

ทั้งนี้ เมื่อผู้ยื่นข้อเสนอดำเนินการแนบไฟล์เอกสารตามบัญชีเอกสารส่วนที่ ๒ ครบถ้วน ถูกต้องแล้ว ระบบจัดซื้อจัดจ้างภาครัฐด้วยอิเล็กทรอนิกส์จะสร้างบัญชีเอกสารส่วนที่ ๒ ตามแบบในข้อ ๑.๖ (๒) ให้โดยผู้ยื่นข้อเสนอไม่ต้องแนบบัญชีเอกสารส่วนที่ ๒ ดังกล่าวในรูปแบบ PDF File (Portable Document Format)

#### ๔. การเสนอราคา

๔.๑ ผู้ยื่นข้อเสนอต้องยื่นข้อเสนอและเสนอราคาทางระบบจัดซื้อจัดจ้างภาครัฐ ด้วยอิเล็กทรอนิกส์ตามที่กำหนดไว้ในเอกสารประกวดราคาอิเล็กทรอนิกส์นี้ โดยไม่มีเงื่อนไขใดๆ ทั้งสิ้น และจะต้องกรอกข้อความให้ถูกต้องครบถ้วน พร้อมทั้งหลักฐานแสดงตัวตนและทำการยืนยันตัวตนของ ผู้ยื่นข้อเสนอโดยไม่ต้องแนบบใบเสนอราคาในรูปแบบ PDF File (Portable Document Format)

๔.๒ ในการเสนอราคาให้เสนอราคาเป็นเงินบาทและเสนอราคาได้เพียงครั้งเดียวและราคาเดียวโดยเสนอราคารวม และหรือราคาต่อหน่วย และหรือต่อรายการ ตามเงื่อนไขที่ระบุไว้ตามข้อ ๖.๒ ให้ถูกต้อง ทั้งนี้ ราคารวมที่เสนอจะต้องตรงกันทั้งตัวเลขและตัวหนังสือ ถ้าตัวเลขและตัวหนังสือไม่ตรงกัน ให้ถือตัวหนังสือเป็นสำคัญ โดยคิดราคารวมทั้งสิ้นซึ่งรวมค่าภาษีมูลค่าเพิ่ม ภาษีอากรอื่น ค่าขนส่ง ค่าจดทะเบียน และค่าใช้จ่ายอื่นๆ ทั้งปวงไว้แล้ว

ราคาที่เสนอจะต้องเสนอกำหนดยื่นราคาไม่น้อยกว่า ๙๐ วัน ตั้งแต่วันเสนอราคา โดยภายในกำหนดยื่นราคา ผู้ยื่นข้อเสนอต้องรับผิดชอบราคาที่ตนได้เสนอไว้และจะถอนการเสนอราคามีได้

๔.๓ ผู้ยื่นข้อเสนอจะต้องเสนอกำหนดเวลาดำเนินการแล้วเสร็จภายใน ๓๐ มิถุนายน ๒๕๖๙

๔.๔ ก่อนเสนอราคา ผู้ยื่นเสนอควรตรวจสอบร่างสัญญารายละเอียด **ขอบเขตของงาน** ฯลฯ ให้ถี่ถ้วนและเข้าใจเอกสารประกวดราคาอิเล็กทรอนิกส์ทั้งหมดเสียก่อนที่จะตกลงยื่นข้อเสนอตามเงื่อนไข ในเอกสารประกวดราคาอิเล็กทรอนิกส์

๔.๕ ผู้ยื่นข้อเสนอจะต้องยื่นข้อเสนอและเสนอราคาทางระบบจัดซื้อจัดจ้างภาครัฐ ด้วยอิเล็กทรอนิกส์ในวันที่ **๒๗ มีนาคม ๒๕๖๙ ระหว่างเวลา ๐๙.๐๐ น. ถึง ๑๒.๐๐ น.** และเวลาในการเสนอราคาให้ถือตามเวลาของระบบการจัดซื้อจัดจ้างภาครัฐด้วยอิเล็กทรอนิกส์เป็นเกณฑ์

เมื่อพ้นกำหนดเวลายื่นข้อเสนอและเสนอราคาแล้ว จะไม่รับเอกสารการยื่นข้อเสนอ และการเสนอราคาใดๆ โดยเด็ดขาด

๔.๖ ผู้ยื่นข้อเสนอต้องจัดทำเอกสารสำหรับใช้ในการเสนอราคาในรูปแบบไฟล์เอกสารประเภท PDF File (Portable Document Format) โดยผู้ยื่นข้อเสนอต้องเป็นผู้รับผิดชอบตรวจสอบความครบถ้วน ถูกต้อง และชัดเจนของเอกสาร PDF File ก่อนที่จะยืนยันการเสนอราคา แล้วจึงส่งข้อมูล (Upload) เพื่อเป็นการเสนอราคาให้แก่ **สสปท.** ผ่านทางระบบจัดซื้อจัดจ้างภาครัฐด้วยอิเล็กทรอนิกส์

๔.๗ คณะกรรมการพิจารณาผลการประกวดราคาอิเล็กทรอนิกส์จะดำเนินการตรวจ

สอบคุณสมบัติของผู้ยื่นข้อเสนอแต่ละรายว่า เป็นผู้ยื่นข้อเสนอที่มีผลประโยชน์ร่วมกันกับผู้ยื่นข้อเสนอรายอื่น ตามข้อ ๑.๕ (๑) หรือไม่ หากปรากฏว่าผู้ยื่นข้อเสนอรายใดเป็นผู้ยื่นข้อเสนอที่มีผลประโยชน์ร่วมกันกับผู้ยื่นข้อเสนอรายอื่น คณะกรรมการพิจารณาผลฯ จะตัดรายชื่อผู้ยื่นข้อเสนอที่มีผลประโยชน์ร่วมกันนั้นออกจากการเป็นผู้ยื่นข้อเสนอ

หากปรากฏต่อคณะกรรมการพิจารณาผลฯ ว่า ก่อนหรือ ในขณะที่มีการพิจารณาข้อเสนอ มีผู้ยื่นข้อเสนอรายใดกระทำการอันเป็นการขัดขวางการแข่งขันอย่างเป็นธรรมตามข้อ ๑.๕ (๒) และคณะกรรมการพิจารณาผลฯ เชื่อว่ามีการกระทำอันเป็นการขัดขวางการแข่งขันอย่างเป็นธรรม คณะกรรมการพิจารณาผลฯ จะตัดรายชื่อผู้ยื่นข้อเสนอรายนั้นออกจากการเป็นผู้ยื่นข้อเสนอ และ **สสปท.** จะพิจารณาลงโทษผู้ยื่นข้อเสนอดังกล่าวเป็นผู้ทำงาน เว้นแต่ **สสปท.** จะพิจารณาเห็นว่าผู้ยื่นข้อเสนอรายนั้นมิใช่เป็นผู้ริเริ่มให้มีการกระทำดังกล่าวและได้ให้ความร่วมมือเป็นประโยชน์ต่อการพิจารณาของ **สสปท.**

#### ๔.๘ ผู้ยื่นข้อเสนอจะต้องปฏิบัติ ดังนี้

- (๑) ปฏิบัติตามเงื่อนไขที่ระบุไว้ในเอกสารประกวดราคาอิเล็กทรอนิกส์
- (๒) ราคาที่เสนอจะต้องเป็นราคาที่รวมภาษีมูลค่าเพิ่ม และภาษีอื่นๆ (ถ้ามี) รวมค่าใช้จ่ายทั้งปวงไว้ด้วยแล้ว
- (๓) ผู้ยื่นข้อเสนอจะต้องลงทะเบียนเพื่อเข้าสู่กระบวนการเสนอราคา ตามวัน เวลา ที่กำหนด
- (๔) ผู้ยื่นข้อเสนอจะถอนการเสนอราคาที่เสนอแล้วไม่ได้
- (๕) ผู้ยื่นข้อเสนอต้องศึกษาและทำความเข้าใจในระบบและวิธีการเสนอราคา

ด้วยวิธีประกวดราคาอิเล็กทรอนิกส์ ของกรมบัญชีกลางที่แสดงไว้ในเว็บไซต์ [www.gprocurement.go.th](http://www.gprocurement.go.th)

๔.๙ ผู้ยื่นข้อเสนอที่เป็นผู้ชนะการเสนอราคาต้องจัดทำแผนการใช้พัสดุที่ผลิตภายในประเทศ โดยยื่นให้หน่วยงานของรัฐภายใน ๖๐ วัน นับถัดจากวันลงนามในสัญญา เว้นแต่กรณีที่ระยะเวลาดำเนินการตามสัญญาไม่เกิน ๖๐ วัน

๔.๑๐ คู่สัญญาต้องจัดทำแผนการทำงานมาให้ภายใน ๗ วัน นับถัดจากวันลงนามในสัญญา เว้นแต่เป็นกรณีสัญญาไม่อายุไม่เกิน ๙๐ วัน หรือกรณีการจ้างซึ่งสัญญาหรือบันทึกข้อตกลงเป็นหนังสือที่มีวงเงินไม่เกิน ๕๐๐,๐๐๐ บาท ทั้งนี้ แผนการทำงานดังกล่าวให้ถือเป็นเอกสารส่วนหนึ่งของสัญญา

### ๕. หลักเกณฑ์และสิทธิในการพิจารณา

๕.๑ ในการพิจารณาผลการยื่นข้อเสนอประกวดราคาอิเล็กทรอนิกส์ครั้งนี้ **สสปท.** จะพิจารณาตัดสินโดยใช้ **หลักเกณฑ์ราคา (Price)**

๕.๒ การพิจารณาผู้ชนะการยื่นข้อเสนอ  
กรณีใช้หลักเกณฑ์ราคาในการพิจารณาผู้ชนะการยื่นข้อเสนอ **สสปท.** จะพิจารณาจาก **ราคารวม**

๕.๓ หากผู้ยื่นข้อเสนอรายใดมีคุณสมบัติไม่ถูกต้องตามข้อ ๒ หรือยื่นหลักฐานการยื่นข้อเสนอไม่ถูกต้อง หรือไม่ครบถ้วนตามข้อ ๓ หรือยื่นข้อเสนอไม่ถูกต้องตามข้อ ๔ คณะกรรมการพิจารณาผลฯ

จะไม่รับพิจารณาข้อเสนอของผู้ยื่นข้อเสนอรายนั้น เว้นแต่ ผู้ยื่นข้อเสนอรายใดเสนอเอกสารทางเทคนิคหรือ ขอบเขตงานที่จะจ้างไม่ครบถ้วน หรือเสนอรายละเอียดแตกต่างไปจากเงื่อนไขที่ **สสปท.** กำหนดไว้ในประกาศ และเอกสารประกวดราคาอิเล็กทรอนิกส์ ในส่วนที่มีใช้สาระสำคัญและความแตกต่างนั้นไม่มีผลทำให้เกิดการได้ เปรียบเสียเปรียบต่อ ผู้ยื่นข้อเสนอรายอื่น หรือเป็นการผิดพลาดเล็กน้อย คณะกรรมการพิจารณาฯ อาจ พิจารณาผ่อนปรนการตัดสินสิทธิ ผู้ยื่นข้อเสนอรายนั้น

**๕.๔ สสปท.** สงวนสิทธิไม่พิจารณาข้อเสนอของผู้ยื่นข้อเสนอโดยไม่มีการผ่อนผัน ใน กรณีดังต่อไปนี้

(๑) ไม่กรอกชื่อผู้ยื่นข้อเสนอในการเสนอราคาทางระบบจัดซื้อจัดจ้างด้วย อิเล็กทรอนิกส์

(๒) เสนอรายละเอียดแตกต่างไปจากเงื่อนไขที่กำหนดในเอกสารประกวด อิเล็กทรอนิกส์ที่เป็นสาระสำคัญ หรือมีผลทำให้เกิดความได้เปรียบเสียเปรียบแก่ผู้ยื่นข้อเสนอรายอื่น

**๕.๕** ในการตัดสินการประกวดราคาอิเล็กทรอนิกส์หรือในการทำสัญญา คณะ กรรมการพิจารณาฯ หรือ **สสปท.** มีสิทธิให้ผู้ยื่นข้อเสนอชี้แจงข้อเท็จจริงเพิ่มเติมได้ **สสปท.** มีสิทธิที่จะไม่รับ ข้อเสนอ ไม่รับราคา หรือไม่ทำสัญญา หากข้อเท็จจริงดังกล่าวไม่เหมาะสมหรือไม่ถูกต้อง

**๕.๖ สสปท.** ทรงไว้ซึ่งสิทธิที่จะไม่รับราคาต่ำสุด หรือราคาหนึ่งราคาใด หรือราคา ที่ เสนอทั้งหมดก็ได้ และอาจพิจารณาเลือกจ้างในจำนวน หรือขนาด หรือเฉพาะรายการหนึ่งรายการใด หรืออาจ จะยกเลิกการประกวดราคาอิเล็กทรอนิกส์โดยไม่พิจารณาจัดจ้างเลยก็ได้ สุดแต่จะพิจารณา ทั้งนี้ เพื่อ ประโยชน์ของทางราชการเป็นสำคัญ และให้ถือว่า การตัดสินของ **สสปท.** เป็นเด็ดขาด ผู้ยื่นข้อเสนอจะเรียกร้อง ค่าใช้จ่าย หรือค่าเสียหายใดๆ มิได้ รวมทั้ง **สสปท.** จะพิจารณายกเลิกการประกวดราคาอิเล็กทรอนิกส์และ ลงโทษผู้ยื่นข้อเสนอเป็นผู้ทำงาน ไม่ว่าจะเป็นผู้ยื่นข้อเสนอที่ได้รับการคัดเลือกหรือไม่ก็ตาม หากมีเหตุที่เชื่อถือ ได้ว่าการยื่นข้อเสนอกระทำการโดยไม่สุจริต เช่น การเสนอเอกสารอันเป็นเท็จ หรือใช้ชื่อบุคคลธรรมดา หรือ นิติบุคคลอื่นมายื่นข้อเสนอแทน เป็นต้น

ในกรณีที่ผู้ยื่นข้อเสนอรายที่เสนอราคาต่ำสุด เสนอราคาต่ำจนคาดหมายได้ว่าไม่ อาจดำเนินงานตามเอกสารประกวดราคาอิเล็กทรอนิกส์ได้ คณะกรรมการพิจารณาฯ หรือ **สสปท.** จะให้ผู้ยื่น ข้อเสนอนั้นชี้แจงและแสดงหลักฐานที่ทำให้เชื่อได้ว่า ผู้ยื่นข้อเสนอสามารถดำเนินการตามเอกสาร ประกวดราคาอิเล็กทรอนิกส์ให้เสร็จสมบูรณ์ หากคำชี้แจงไม่เป็นที่รับฟังได้ **สสปท.** มีสิทธิที่จะไม่รับข้อเสนอ หรือไม่รับราคาของผู้ยื่นข้อเสนอรายนั้น ทั้งนี้ ผู้ยื่นข้อเสนอดังกล่าวไม่มีสิทธิเรียกร้องค่าใช้จ่ายหรือค่าเสียหาย ใดๆ จาก **สสปท.**

**๕.๗** ก่อนลงนามในสัญญา **สสปท.** อาจประกาศยกเลิกการประกวดราคา อิเล็กทรอนิกส์ หากปรากฏว่ามีการกระทำที่เข้าลักษณะผู้ยื่นข้อเสนอที่ชนะการประกวดราคาหรือที่ได้รับการ คัดเลือก มีผลประโยชน์ร่วมกัน หรือมีส่วนได้เสียกับผู้ยื่นข้อเสนอรายอื่น หรือขัดขวางการแข่งขันอย่างเป็น ธรรม หรือสมยอมกันกับผู้ยื่นข้อเสนอรายอื่น หรือเจ้าหน้าที่ในการเสนอราคา หรือถือว่ากระทำการทุจริตอื่นใด ในการเสนอราคา

๕.๘ หากผู้ยื่นข้อเสนอซึ่งเป็นผู้ประกอบการ SMEs เสนอราคาสูงกว่าราคาต่ำสุดของผู้ยื่นข้อเสนอรายอื่นที่ไม่เกินร้อยละ ๑๐ ให้จัดซื้อจัดจ้างกับผู้ประกอบการ SMEs ดังกล่าว โดยจัดเรียงลำดับผู้ยื่นข้อเสนอซึ่งเป็นผู้ประกอบการ SMEs ซึ่งเสนอราคาสูงกว่าราคาต่ำสุดของผู้ยื่นข้อเสนอรายอื่นไม่เกินร้อยละ ๑๐ ที่จะเรียกมาทำสัญญาไม่เกิน ๓ ราย

ผู้ยื่นข้อเสนอที่เป็นกิจการร่วมค้าที่จะได้สิทธิตามวรรคหนึ่ง ผู้เข้าร่วมค้าทุกราย จะต้องเป็นผู้ประกอบการ SMEs

ทั้งนี้ ผู้ประกอบการ SMEs ที่ได้แต้มต่อด้านราคาตามวรรคหนึ่ง จะต้องมีวงเงินสัญญาสะสมตามปีปฏิทินรวมกับราคาที่เสนอในครั้งแล้ว มีมูลค่ารวมกันไม่เกินมูลค่าของรายได้ตามขนาดที่ขึ้นทะเบียนไว้กับ สสว.

๕.๙ หากผู้ยื่นข้อเสนอซึ่งมิใช่ผู้ประกอบการ SMEs แต่เป็นบุคคลธรรมดาที่ถือสัญชาติไทยหรือนิติบุคคลที่จัดตั้งขึ้นตามกฎหมายไทยเสนอราคาสูงกว่าราคาต่ำสุดของผู้ยื่นข้อเสนอซึ่งเป็นผู้ประกอบการที่มีได้ถือสัญชาติไทยหรือนิติบุคคลที่จัดตั้งขึ้นตามกฎหมายของต่างประเทศไม่เกินร้อยละ ๓ ให้จัดซื้อจัดจ้างกับบุคคลธรรมดาที่ถือสัญชาติไทยหรือนิติบุคคลที่จัดตั้งขึ้นตามกฎหมายไทยดังกล่าว

ผู้ยื่นข้อเสนอที่เป็นกิจการร่วมค้าที่จะได้สิทธิตามวรรคหนึ่ง ผู้เข้าร่วมค้าทุกราย จะต้องเป็นบุคคลธรรมดาที่ถือสัญชาติไทยหรือนิติบุคคลที่จัดตั้งขึ้นตามกฎหมายไทย

## ๖. การทำสัญญาจ้าง

ผู้ชนะการประกวดราคาอิเล็กทรอนิกส์จะต้องทำสัญญาจ้างตามแบบสัญญา ดังระบุในข้อ ๑.๓ หรือทำข้อตกลงเป็นหนังสือกับ สสพท. ภายใน ๗ วัน นับถัดจากวันที่ได้รับแจ้ง และจะต้องวางหลักประกันสัญญาเป็นจำนวนเงินเท่ากับร้อยละ ๕ ของราคาค่าจ้างที่ประกวดราคาอิเล็กทรอนิกส์ได้ ให้ สสพท. ยึดถือไว้ในขณะทำสัญญา โดยใช้หลักประกันอย่างหนึ่งอย่างใดดังต่อไปนี้

๖.๑ เงินสด

๖.๒ เช็คหรือตราพท์ที่ธนาคารสั่งจ่ายให้แก่ สสพท. ซึ่งเป็นเช็คหรือตราพท์ลงวันที่ที่ใช้เช็คหรือตราพท์นั้นชำระต่อเจ้าหน้าที่ในวันทำสัญญา หรือก่อนวันนั้น ไม่เกิน ๓ วันทำการ

๖.๓ หนังสือค้ำประกันของธนาคารภายในประเทศ ตามตัวอย่างที่คณะกรรมการนโยบายกำหนด ดังระบุในข้อ ๑.๔ (๒) หรือจะเป็นหนังสือค้ำประกันอิเล็กทรอนิกส์ตามวิธีการที่กรมบัญชีกลางกำหนด

๖.๔ หนังสือค้ำประกันของบริษัทเงินทุน หรือบริษัทเงินทุนหลักทรัพย์ที่ได้รับอนุญาตให้ประกอบกิจการเงินทุนเพื่อการพาณิชย์และประกอบธุรกิจค้ำประกัน ตามประกาศของธนาคารแห่งประเทศไทย ตามรายชื่อบริษัทเงินทุนที่ธนาคารแห่งประเทศไทยแจ้งเวียนให้ทราบ โดยอนุโลมให้ใช้ตามตัวอย่างหนังสือค้ำประกันของธนาคารที่คณะกรรมการนโยบายกำหนด ดังระบุในข้อ ๑.๔ (๒)

๖.๕ พันธบัตรรัฐบาลไทย

หลักประกันนี้จะคืนให้ โดยไม่มีดอกเบี้ยภายใน ๑๕ วันนับถัดจากวันที่ผู้ชนะการประกวดราคาอิเล็กทรอนิกส์ (ผู้รับจ้าง) พ้นจากข้อผูกพันตามสัญญาจ้างแล้ว

หลักประกันนี้จะคืนให้ โดยไม่มีดอกเบี้ย ตามอัตราส่วนของงานจ้างซึ่ง **สสพท.** ได้รับมอบไว้แล้ว

### ๗. ค่าจ้างและการจ่ายเงิน

สสพท. จะจ่ายค่าจ้างซึ่งได้รวมภาษีมูลค่าเพิ่มตลอดจนภาษีอากรอื่น ๆ และค่าใช้จ่ายที่ส่งมอบแล้วให้แก่ผู้ยื่นข้อเสนอที่ได้รับการคัดเลือกให้เป็นผู้รับจ้าง ตามจำนวนโล่รางวัลพร้อมกล่องบรรจุภัณฑ์ จำนวน ๕๐๐ ชุด (แบ่งออกเป็น ๔ ระดับ ได้แก่ระดับทองแดง ระดับเงิน ระดับทอง ระดับแพลทินัม) และใบประกาศเกียรติคุณพร้อมแฟ้ม จำนวน ๒,๑๐๐ ชุด ในแต่ละงวดงานที่ผู้รับจ้างส่งมอบตามจริง โดยแบ่งออกเป็น ๒ งวดดังนี้

#### งวดที่ ๑ เมื่อผู้รับจ้างดำเนินการส่งมอบงาน ดังนี้

๑. โล่รางวัลพร้อมกล่องบรรจุภัณฑ์สำหรับใส่โล่รางวัล ในระดับแพลทินัม ระดับทอง (ถ้ามี) โดยจัดโล่รางวัลที่ห่อด้วยพลาสติกกันกระแทกลงในกล่องบรรจุภัณฑ์สำหรับใส่โล่รางวัล ติดสติ๊กเกอร์ห่อรางวัลบนโล่รางวัลและกล่องบรรจุภัณฑ์สำหรับใส่โล่รางวัลและบรรจุลงกล่องบรรจุภัณฑ์เรียงลำดับตามรหัสรางวัลจำนวนโล่รางวัลพร้อมกล่องบรรจุภัณฑ์อาจมีการเปลี่ยนแปลงตามจำนวนผู้ผ่านเกณฑ์พิจารณาในแต่ละระดับ

๒. ใบประกาศเกียรติคุณพร้อมแฟ้มใส่ใบประกาศ ในระดับแพลทินัม ระดับทอง (ถ้ามี) โดยจัดใบประกาศเกียรติคุณลงในแฟ้มสำหรับใส่ใบประกาศ ๑ แฟ้ม ประกอบด้วย ใบประกาศเกียรติคุณพิมพ์ภาษาไทย จำนวน ๑ แผ่น (ใส่ที่ด้านบน) และใบประกาศเกียรติคุณพิมพ์ภาษาอังกฤษ จำนวน ๑ แผ่น (ใส่ที่ด้านล่าง) ห่อแฟ้มด้วยซองพลาสติกใสและติดสติ๊กเกอร์ห่อรางวัล บรรจุลงกล่องบรรจุภัณฑ์เรียงลำดับตามรหัสรางวัล จำนวนใบประกาศเกียรติคุณพร้อมแฟ้มอาจมีการเปลี่ยนแปลงตามจำนวนผู้ผ่านเกณฑ์พิจารณาในแต่ละระดับ

๓. อุปกรณ์สำหรับป้องกันการหก/ชำรุด แตก ของโล่รางวัลจำนวน ๒ ชุด  
ส่งมอบงานภายในวันที่ ๑๕ พฤษภาคม ๒๕๖๙ และคณะกรรมการตรวจรับพัสดุตรวจรับเรียบร้อยแล้ว

#### งวดที่ ๒ (งวดสุดท้าย) เมื่อผู้รับจ้างดำเนินการส่งมอบงาน ดังนี้

๑. โล่รางวัลพร้อมกล่องบรรจุภัณฑ์สำหรับใส่โล่รางวัล ในระดับทองแดง ระดับเงิน ระดับทองโดยจัดโล่รางวัลที่ห่อด้วยพลาสติกกันกระแทกลงในกล่องบรรจุภัณฑ์สำหรับใส่โล่รางวัล ติดสติ๊กเกอร์ห่อรางวัลบนโล่รางวัลและกล่องบรรจุภัณฑ์สำหรับใส่โล่รางวัลและบรรจุลงกล่องบรรจุภัณฑ์เรียงลำดับตามรหัสรางวัลจำนวนโล่รางวัลพร้อมกล่องบรรจุภัณฑ์อาจมีการเปลี่ยนแปลงตามจำนวนผู้ผ่านเกณฑ์พิจารณาในแต่ละระดับ

๒. ใบประกาศเกียรติคุณพร้อมแฟ้มใส่ใบประกาศ ในระดับต้น ระดับทองแดง ระดับเงิน ระดับทอง โดยจัดใบประกาศเกียรติคุณลงในแฟ้มสำหรับใส่ใบประกาศ ๑ แฟ้ม ประกอบด้วย ใบประกาศเกียรติคุณพิมพ์ภาษาไทย จำนวน ๑ แผ่น (ใส่ที่ด้านบน) และใบประกาศเกียรติคุณพิมพ์ภาษาอังกฤษ จำนวน ๑ แผ่น (ใส่ที่ด้านล่าง) ห่อแฟ้มด้วยซองพลาสติกใสและติดสติ๊กเกอร์ห่อรางวัล บรรจุลงกล่องบรรจุ

ภัณฑ์เรียงลำดับตามรหัสรางวัล จำนวนใบประกาศเกียรติคุณพร้อมแฟ้มอาจมีการเปลี่ยนแปลงตามจำนวนผู้ผ่านเกณฑ์พิจารณาในแต่ละระดับ

๓. อุปกรณ์สำหรับป้องกันการหัก/ชำรุด แตก ของโลรางวัลจำนวน ๒ ชุด  
ส่งมอบงานภายในวันที่ ๓๐ มิถุนายน ๒๕๖๙ และคณะกรรมการตรวจรับพัสดุตรวจรับเรียบร้อยแล้ว

## ๘. อัตราค่าปรับ

ค่าปรับตามแบบสัญญาจ้างแนบท้ายเอกสารประกวดราคาอิเล็กทรอนิกส์ หรือข้อตกลงจ้างเป็นหนังสือจะกำหนด ดังนี้

๘.๑ กรณีที่ผู้รับจ้างนำงานที่รับจ้างไปจ้างช่วงให้ผู้อื่นทำอีกทอดหนึ่งโดยไม่ได้รับอนุญาตจาก สสพท. จะกำหนดค่าปรับสำหรับการฝ่าฝืนดังกล่าวเป็นจำนวนร้อยละ ๑๐.๐๐ ของวงเงินของงานจ้างช่วงนั้น

๘.๒ กรณีที่ผู้รับจ้างปฏิบัติผิดสัญญาจ้างนอกเหนือจากข้อ ๘.๑ จะกำหนดค่าปรับเป็นรายวันในอัตราร้อยละ ๐.๑๐ ของราคาค่าจ้างตามสัญญา แต่ไม่ต่ำกว่าวันละ ๑๐๐ บาท

## ๙. การรับประกันความชำรุดบกพร่อง

ผู้ชนะการประกวดราคาอิเล็กทรอนิกส์ซึ่งได้ทำสัญญาจ้างตามแบบดังระบุในข้อ ๑.๓ หรือทำข้อตกลงจ้างเป็นหนังสือ แล้วแต่กรณี จะต้องรับประกันความชำรุดบกพร่องของงานจ้างที่เกิดขึ้นภายในระยะเวลาไม่น้อยกว่า ๓๐ วัน นับถัดจากวันที่ สสพท. ได้รับมอบงาน โดยต้องบริหารจัดการซ่อมแซมแก้ไขให้ใช้การได้ดีดังเดิมภายใน ๑๐ วัน นับถัดจากวันที่ได้รับแจ้งความชำรุดบกพร่อง

## ๑๐. ข้อสงวนสิทธิ์ในการยื่นข้อเสนอและอื่น ๆ

๑๐.๑ เงินค่าจ้างสำหรับงานจ้างครั้งนี้ ได้มาจากเงินงบประมาณประจำปี พ.ศ. ๒๕๖๙ การลงนามในสัญญาจะกระทำต่อเมื่อ สสพท.ได้รับอนุมัติเงินค่าจ้างจากเงินงบประมาณประจำปี พ.ศ. ๒๕๖๙ แล้วเท่านั้น

๑๐.๒ เมื่อ สสพท. ได้คัดเลือกผู้ยื่นข้อเสนอรายใด ให้เป็นผู้รับจ้าง และได้ตกลงจ้างตามการประกวดราคาอิเล็กทรอนิกส์แล้ว ถ้าผู้รับจ้างจะต้องส่งหรือนำสิ่งของมาเพื่องานจ้างดังกล่าวเข้ามาจากต่างประเทศ และของนั้นต้องนำเข้ามาโดยทางเรือในเส้นทางที่มีเรือไทยเดินอยู่ และสามารถให้บริการรับขนได้ตามที่รัฐมนตรีว่าการกระทรวงคมนาคมประกาศกำหนด ผู้ยื่นข้อเสนอซึ่งเป็นผู้รับจ้างจะต้องปฏิบัติตามกฎหมายว่าด้วยการส่งเสริมการพาณิชย์ ดังนี้

(๑) แจ้งการส่งหรือนำสิ่งของดังกล่าวเข้ามาจากต่างประเทศ ต่อกรมเจ้าท่า ภายใน ๗ วัน นับตั้งแต่วันที่ผู้รับจ้างส่งหรือซื้อของจากต่างประเทศ เว้นแต่เป็นของที่รัฐมนตรีว่าการกระทรวงคมนาคมประกาศยกเว้นให้บรรทุกโดยเรืออื่นได้

(๒) จัดการให้สิ่งของดังกล่าวบรรทุกโดยเรือไทย หรือเรือที่มีสิทธิเช่นเดียวกับเรือไทย จากต่างประเทศมายังประเทศไทย เว้นแต่จะได้รับอนุญาตจากกรมเจ้าท่า ให้บรรทุกสิ่งของนั้น โดยเรืออื่นที่มีใช้เรือไทย ซึ่งจะต้องได้รับอนุญาตเช่นนั้นก่อนบรรทุกของลงเรืออื่น หรือเป็นของที่รัฐมนตรีว่าการ

กระทรวงคมนาคมประกาศยกเว้นให้บรรทุกโดยเรืออื่น

(๓) ในกรณีที่未按ปฏิบัติตาม (๑) หรือ (๒) ผู้รับจ้างจะต้องรับผิดชอบตามกฎหมายว่าด้วยการส่งเสริมการพาณิชย์นาวี

๑๐.๓ ผู้ยื่นข้อเสนอซึ่ง**สสพท.**ได้คัดเลือกแล้ว ไม่ไปทำสัญญา หรือข้อตกลงจ้างเป็นหนังสือภายในเวลาที่กำหนดดังระบุไว้ในข้อ ๗ **สสพท.** จะริบหลักประกันการยื่นข้อเสนอ หรือเรียกธำนาจจากผู้ออกหนังสือค้ำประกันการยื่นข้อเสนอทันที และอาจพิจารณาเรียกธำนาจให้ชดเชยความเสียหายอื่น (ถ้ามี) รวมทั้งจะพิจารณาให้เป็นผู้ทำงานตามระเบียบกระทรวงการคลังว่าด้วยการจัดซื้อจัดจ้างและการบริหารพัสดุภาครัฐ

๑๐.๔ **สสพท.** สงวนสิทธิ์ที่จะแก้ไขเพิ่มเติมเงื่อนไข หรือข้อกำหนดในแบบสัญญาหรือข้อตกลงจ้างเป็นหนังสือให้เป็นไปตามความเห็นของสำนักงานอัยการสูงสุด (ถ้ามี)

๑๐.๕ ในกรณีที่เอกสารแนบท้ายเอกสารประกวดราคาอิเล็กทรอนิกส์นี้ มีความขัดหรือแย้งกัน ผู้ยื่นข้อเสนอจะต้องปฏิบัติตามคำวินิจฉัยของ**สสพท.** คำวินิจฉัยดังกล่าวให้ถือเป็นที่สุด และผู้ยื่นข้อเสนอ ไม่มีสิทธิเรียกร้องค่าเสียหายใดๆ เพิ่มเติม

๑๐.๖ **สสพท.** อาจประกาศยกเลิกการจัดจ้างในกรณีต่อไปนี้ได้ โดยที่ผู้ยื่นข้อเสนอ จะเรียกร้องค่าเสียหายใดๆ จาก**สสพท.**ไม่ได้

(๑) **สสพท.** ไม่ได้รับการจัดสรรเงินที่จะใช้ในการจัดจ้างหรือได้รับจัดสรร แต่ไม่เพียงพอที่จะทำการจัดจ้างครั้งนี้ต่อไป

(๒) มีการกระทำที่เข้าลักษณะผู้ยื่นข้อเสนอที่ชนะการจัดจ้างหรือที่ได้รับการคัดเลือก มีผลประโยชน์ร่วมกัน หรือมีส่วนได้เสียกับผู้ยื่นข้อเสนอรายอื่น หรือขัดขวางการแข่งขันอย่างเป็นธรรม หรือสมยอมกันกับผู้ยื่นข้อเสนอรายอื่น หรือเจ้าหน้าที่ในการเสนอราคา หรือสื่อว่ากระทำการทุจริตอื่นใด ในการเสนอราคา

(๓) การทำการจัดจ้างครั้งนี้ต่อไปอาจก่อให้เกิดความเสียหายแก่**สสพท.** หรือกระทบต่อประโยชน์สาธารณะ

(๔) กรณีอื่นในทำนองเดียวกับ (๑) (๒) หรือ (๓) ตามที่กำหนดในกฎกระทรวงซึ่งออกตามความในกฎหมายว่าด้วยการจัดซื้อจัดจ้างและการบริหารพัสดุภาครัฐ

๑๐.๗ ผู้ยื่นข้อเสนอจะต้องเลือกช่องทางการอุทธรณ์และช่องทางการรับหนังสือแจ้งตอบผลการพิจารณาอุทธรณ์ไว้ตั้งแต่ขั้นตอนการยื่นข้อเสนอ และหากผู้ยื่นข้อเสนอมีความประสงค์ที่จะอุทธรณ์ผลการประกาศผู้ชนะการจัดซื้อจัดจ้าง จะต้องยื่นอุทธรณ์และรับหนังสือแจ้งตอบการพิจารณาอุทธรณ์ผ่านช่องทางที่ได้เลือกไว้เท่านั้น

## ๑๑. การปฏิบัติตามกฎหมายและระเบียบ

ในระหว่างระยะเวลาการจ้าง ผู้ยื่นข้อเสนอที่ได้รับการคัดเลือกให้เป็นผู้รับจ้างต้องปฏิบัติตามหลักเกณฑ์ที่กฎหมายและระเบียบได้กำหนดไว้โดยเคร่งครัด

## ๑๒. การประเมินผลการปฏิบัติงานของผู้ประกอบการ

**สสพท.** สามารถนำผลการปฏิบัติงานแล้วเสร็จตามสัญญาของผู้ยื่นข้อเสนอที่ได้รับการ

คัดเลือกให้เป็นผู้รับจ้างเพื่อนำมาประเมินผลการปฏิบัติงานของผู้ประกอบการ

ทั้งนี้ หากผู้ยื่นข้อเสนอที่ได้รับการคัดเลือกไม่ผ่านเกณฑ์ที่กำหนดจะถูกระงับการยื่นข้อเสนอหรือทำสัญญากับ **สสปท.** ไว้ชั่วคราว

สถาบันส่งเสริมความปลอดภัย อาชีวอนามัย และสภาพแวดล้อมในการทำงาน (องค์การมหาชน)

๒๓ มีนาคม ๒๕๖๙

**ขอบเขตงาน (Term of Reference: TOR)**  
**การจัดจ้างทำโล่รางวัลและใบประกาศเกียรติคุณพร้อมแฟ้มสำหรับใส่ใบประกาศ**  
**ตามโครงการรณรงค์ลดสถิติการประสบอันตรายจากการทำงานให้เป็นศูนย์ ปี ๒๕๖๙**  
**(Zero Accident Campaign 2026)**

**๑. ความเป็นมา**

การรณรงค์ลดสถิติอุบัติเหตุจากการทำงานให้เป็นศูนย์เป็นกิจกรรมที่ส่งเสริมให้สถานประกอบการมีการดำเนินงานด้านความปลอดภัย อาชีวอนามัย และสภาพแวดล้อมในการทำงาน และมีเป้าหมายที่ชัดเจนในการลดอัตราการบาดเจ็บจากการทำงานที่มีผลให้ลูกจ้างหยุดงานหรือสูญเสียวันทำงาน เพื่อให้บรรลุเป้าหมายของโครงการ และให้ทุกคนในองค์กรมีส่วนร่วมดำเนินกิจกรรมรณรงค์ด้านความปลอดภัย อาชีวอนามัย และสภาพแวดล้อมในการทำงานในรูปแบบต่าง ๆ

สถาบันส่งเสริมความปลอดภัย อาชีวอนามัย และสภาพแวดล้อมในการทำงาน (องค์การมหาชน) เล็งเห็นถึงความสำคัญ ดังกล่าวในการลดสถิติการประสบอันตรายในสถานประกอบการให้เป็นศูนย์ จึงจัดทำโล่รางวัลและใบประกาศเกียรติคุณในโครงการรณรงค์ลดสถิติการประสบอันตรายจากการทำงานให้เป็นศูนย์ปี ๒๕๖๙ (Zero Accident Campaign 2026) ขึ้นเพื่อเป็นกิจกรรมการรณรงค์ส่งเสริมให้สถานประกอบการมีความมุ่งมั่นในการป้องกันการเกิดอุบัติเหตุหรือเจ็บป่วยจากการทำงานและเป็นแรงจูงใจให้สถานประกอบการที่เข้าร่วมโครงการมีความมุ่งมั่นในการลดสถิติการประสบอันตรายในสถานประกอบการให้เป็นศูนย์ ผ่านการวางแผนและบริหารจัดการความปลอดภัย อาชีวอนามัย และสภาพแวดล้อมในการทำงานอย่างต่อเนื่องยังผลให้เกิดวัฒนธรรมความปลอดภัยอย่างเป็นรูปธรรมอย่างยั่งยืน เพื่อแรงงานปลอดภัยและสุขภาพอนามัยดี

**๒. วัตถุประสงค์**

๒.๑ เพื่อจัดจ้างทำโล่รางวัลและทำใบประกาศเกียรติคุณพร้อมแฟ้มสำหรับใส่ใบประกาศให้แก่สถานประกอบการที่ดำเนินการรณรงค์ลดสถิติการประสบอันตรายจากการทำงานของลูกจ้างในสถานประกอบการให้เป็นศูนย์

๒.๒ เพื่อประกาศเกียรติคุณและสร้างแรงจูงใจให้แก่สถานประกอบการที่ดำเนินการรณรงค์ลดสถิติการประสบอันตรายจากการทำงานของลูกจ้างในสถานประกอบการให้เป็นศูนย์

**๓. คุณสมบัติผู้เสนอราคา**

๓.๑ มีความสามารถตามกฎหมาย

๓.๒ ไม่เป็นบุคคลล้มละลาย

๓.๓ ไม่อยู่ระหว่างเลิกกิจการ

๓.๔ ไม่เป็นบุคคลซึ่งอยู่ระหว่างถูกระงับการยื่นข้อเสนอหรือทำสัญญากับหน่วยงานของรัฐไว้ชั่วคราวเนื่องจากเป็นผู้ที่ไม่ผ่านเกณฑ์การประเมินผลปฏิบัติงานของผู้ประกอบการตามระเบียบที่รัฐมนตรีว่าการกระทรวงการคลังกำหนด ตามที่ประกาศเผยแพร่ในระบบเครือข่ายสารสนเทศของกรมบัญชีกลาง

๓.๕ ไม่เป็นบุคคลซึ่งถูกระงับชื่อไว้ในบัญชีผู้ทำงานและได้แจ้งเวียนชื่อให้เป็นผู้ทำงานของหน่วยงานของรัฐในระบบเครือข่ายสารสนเทศของกรมบัญชีกลาง ซึ่งรวมถึงนิติบุคคลที่ผู้ทำงานเป็นหุ้นส่วน ผู้จัดการ กรรมการ ผู้จัดการ ผู้บริหาร ผู้ที่มีอำนาจในการดำเนินในกิจการนั้นด้วย

วรลักษณ์ ศรี๖



พิภพจตุร์ ชัยวาท



(๔.๑) กรณีที่ผู้ยื่นข้อเสนอเป็นหน่วยงานของรัฐ

(๔.๒) นิติบุคคลที่จัดตั้งขึ้นตามกฎหมายไทยที่อยู่ระหว่างการฟื้นฟูกิจการตามพระราชบัญญัติล้มละลาย (ฉบับที่ ๑๐) พ.ศ. ๒๕๖๑

๓.๑๓ ผู้ยื่นข้อเสนอต้องมีผลงานประเภทเดียวกันกับงานจ้างดังกล่าว มีผลงานย้อนหลังไม่เกิน ๓ ปี (นับถึงวันที่ยื่นข้อเสนอ) อย่างน้อยจำนวน ๑ ผลงาน โดยมีมูลค่าในสัญญาเดียวกันไม่น้อยกว่า ๓๐๐,๐๐๐ บาท (สามแสนบาทถ้วน) และเป็นสัญญาที่แล้วเสร็จ ซึ่งส่งมอบงานและตรวจรับเรียบร้อยแล้ว โดยจะต้องยื่นหลักฐานสำเนาหนังสือรับรองผลงานและสำเนาสัญญาพร้อมรับรองสำเนาถูกต้องในวันที่ยื่นเสนอราคา

#### ๔. คุณสมบัติเฉพาะของพัสดุที่จะดำเนินการจ้าง

๔.๑ โล่รางวัล จำนวน ๕๐๐ อัน แบ่งออกเป็น ๔ ระดับ ได้แก่

๑. ระดับทองแดง

๒. ระดับเงิน

๓. ระดับทอง

๔. ระดับแพลทินัม

ทั้งนี้ สสปท. ขอสงวนสิทธิ์ในการเปลี่ยนแปลงหรือปรับลดปริมาณงานและปริมาณเงินตามสัญญาหรือข้อตกลงที่ได้ลงนามแล้วระหว่าง สสปท. และผู้รับจ้าง ตามจำนวนผู้ผ่านเกณฑ์พิจารณาในแต่ละระดับ แต่การเปลี่ยนแปลงดังกล่าวจะไม่เกินกว่าจำนวนที่กำหนดไว้ตามข้อ ๔.๑ ในขอบเขตงานข้างต้น

โดยมีส่วนประกอบของโล่รางวัล ดังนี้

๔.๑.๑ ฐานโล่รางวัล ลักษณะเป็นรูปทรงสี่เหลี่ยมคางหมู ทำด้วยวัสดุเรซินสีดำ มีขนาดความสูง (รวมขอบบนของฐานโล่) ๙ เซนติเมตร มีความหนาของวัสดุเรซินไม่น้อยกว่า ๒.๕ มิลลิเมตร มีความคงทนแข็งแรงไม่หลุดแตกหรือแยกออกจากกันเมื่อนำมาประกอบเข้าด้วยกันและมีน้ำหนักเบา มีรายละเอียดดังนี้

๔.๑.๑.๑ ฐานโล่รางวัลด้านบน มีขนาดความสูง ๑.๕ เซนติเมตร และมีความยาว ๙ เซนติเมตร รายละเอียดตามเอกสารแนบท้าย

๔.๑.๑.๒ ฐานโล่รางวัลด้านหน้า มีขนาดความสูง ๗.๕ เซนติเมตร และมีความยาวฐานบน ๙ เซนติเมตร และความยาวฐานล่าง ๑๕ เซนติเมตร พร้อมทั้งใส่ข้อความด้วยวิธีการยิงเลเซอร์ลงด้วยสีทองที่มีความชัดเจนคงทน รูปแบบอักษร ขนาดตัวอักษรสามารถปรับเปลี่ยนได้ตามความเหมาะสม และได้รับความเห็นชอบจากสถาบันส่งเสริมความปลอดภัยฯ รายละเอียดตามเอกสารแนบท้าย

๔.๑.๑.๓ ฐานโล่รางวัลด้านข้าง มีขนาดความสูง ๙ เซนติเมตร มีความกว้างของฐานด้านบน ๕ เซนติเมตร และมีความกว้างของฐานด้านล่าง ๘ เซนติเมตร รายละเอียดตามเอกสารแนบท้าย

๔.๑.๑.๔ ฐานโล่ด้านหลัง ติดสติ๊กเกอร์รหัสของระดับรางวัลที่มีความคงทน ไม่หลุดลอกง่าย ขนาดของสติ๊กเกอร์และตัวอักษรให้เป็นไปตามความเหมาะสมสามารถมองเห็นได้อย่างชัดเจน รายละเอียดตามเอกสารแนบท้าย

ผู้รับจ้างต้องออกแบบและผลิตโล่รางวัลตัวอย่างพร้อมข้อความบนฐานโล่รางวัล ให้ครบถ้วนตามรายการดังกล่าว ส่งให้สถาบันส่งเสริมความปลอดภัยฯ ตรวจสอบและแก้ไขก่อนการผลิตจริง ภายใน ๕ วันทำการนับถัดจากวันที่ได้รับแจ้งจาก สสปท.

๔.๑.๒ ตัวโล่รางวัล มีลักษณะเป็นรูปทรงลาดสายแบบไทย ทำด้วยวัสดุอะคริลิกสีใส มีความสูงจากฐานโล่รางวัลด้านบน ๒๖.๕ เซนติเมตร มีความหนา ๒ เซนติเมตร มีความคงทนแข็งแรงไม่หลุดหรือแยกออกจากกันและมีน้ำหนักเบา รายละเอียดดังนี้

๔.๑.๒.๑ ลักษณะตัวโล่รางวัล ทำด้วยอะคริลิกสีใสทำลวดลายบนผิวอะคริลิกด้วยเครื่องยิงเลเซอร์ รายละเอียดตามเอกสารแนบท้าย

ส่วนของรูปทรงและลวดลาย ตัดรูปทรงและทำลวดลายด้วยเครื่องยิงเลเซอร์ รายละเอียดตามเอกสารแนบท้าย

ส่วนของวงกลม มีเส้นผ่านศูนย์กลาง ๙ เซนติเมตร พร้อมติดด้วยสติ๊กเกอร์ชนิดติดอะคริลิก บริเวณกึ่งกลางของวงกลม สีของสติ๊กเกอร์แบ่งตามระดับ ดังนี้ ระดับทองแดง สีทองแดง,ระดับเงิน สีเงิน, ระดับทอง สีทอง,ระดับแพลทินัม สีแพลทินัม เส้นผ่านศูนย์กลางของสติ๊กเกอร์ขนาด ๖ เซนติเมตร มีความคงทนไม่ลอกหรือหลุด พร้อมพิมพ์ข้อความ Zero Accident Campaign 2026 ลงบนสติ๊กเกอร์ดังกล่าว โดยใช้อักษรสีขาว รายละเอียดตามเอกสารแนบท้าย

#### ๔.๑.๒.๒ สัญลักษณ์รูปตัว Z

ตัวอักษร ทำจากอะคริลิกสีใส มีความสูง ๔ เซนติเมตร มีความยาว ๔ เซนติเมตร ลงสีตามระดับของรางวัล ดังนี้

ระดับทองแดง สีทองแดง

ระดับเงิน สีเงิน

ระดับทอง สีทอง

ระดับแพลทินัม สีแพลทินัม

รายละเอียดตามเอกสารแนบท้าย

ผู้รับจ้างต้องออกแบบและผลิตตัวโล่รางวัลตัวอย่าง ให้ครบถ้วนตามรายการดังกล่าว เพื่อส่งให้สถาบันส่งเสริมความปลอดภัยฯ ตรวจสอบและแก้ไขก่อนการผลิตจริง ภายในระยะเวลาที่กำหนด

ผู้รับจ้างสามารถปรับลด เพิ่มขนาด ปรับแก้ลวดลายรูปทรงหรืออื่น ๆ ได้ตามความเหมาะสม และได้รับความเห็นชอบจากสถาบันส่งเสริมความปลอดภัยฯ

๔.๒ กล่องบรรจุภัณฑ์สำหรับใส่โล่รางวัล จำนวน ๕๐๐ กล่อง โดยมีรายละเอียดดังนี้ การเปลี่ยนแปลงตามจำนวนผู้ผ่านเกณฑ์พิจารณาในแต่ละระดับ แต่ไม่เกินจำนวนการประมาณการข้างต้น

๔.๒.๑ กล่องบรรจุภัณฑ์เป็นชนิดกล่องกระดาษ ด้านในกล่องกรุกำมะหยี่สีน้ำเงิน

๔.๒.๒ มีความสูงไม่น้อยกว่า ๘.๕ เซนติเมตร ความยาวไม่น้อยกว่า ๓๘.๕ เซนติเมตร และมีความกว้างไม่น้อยกว่า ๒๐.๕ เซนติเมตร

๔.๒.๓ ภายในกล่อง ทำเป็นบล็อกที่สามารถใส่โล่รางวัลที่ห่อด้วยพลาสติกกันกระแทกได้พอดี เพื่อป้องกันการกระแทกและการชำรุดของโล่รางวัล

๔.๒.๔ ด้านหลังของกล่องบรรจุภัณฑ์ ติดสติ๊กเกอร์ตามระดับโล่รางวัลที่มุมล่างขวาของกล่อง

#### ๔.๓ ใบประกาศเกียรติคุณ จำนวน ๒,๑๐๐ แผ่น โดยมีรายละเอียดดังนี้

๔.๓.๑ ใช้กระดาษชนิดการ์ดขาว ที่มีความหนา ๑๘๐ กรัม ความกว้าง ๒๑ เซนติเมตร และมีความยาว ๒๙.๗ เซนติเมตร

๔.๓.๒ พิมพ์ข้อความภาษาไทย และพิมพ์ข้อความภาษาอังกฤษ โดยแบ่งตามระดับรางวัล ดังนี้

वलक्षन ९३५

๒/๒๐๒๖

๔  
พิชิตพงษ์ ๒/๒๐๒๖

ระดับต้น พิมพ์ข้อความภาษาไทย พิมพ์ข้อความภาษาอังกฤษ  
ระดับทองแดง พิมพ์ข้อความภาษาไทย พิมพ์ข้อความภาษาอังกฤษ  
ระดับเงิน พิมพ์ข้อความภาษาไทย พิมพ์ข้อความภาษาอังกฤษ  
ระดับทอง พิมพ์ข้อความภาษาไทย พิมพ์ข้อความภาษาอังกฤษ  
ระดับแพลทินัม พิมพ์ข้อความภาษาไทย พิมพ์ข้อความภาษาอังกฤษ

ทั้งนี้ สสพท. ขอสงวนสิทธิ์ในการเปลี่ยนแปลงหรือปรับลดปริมาณงานและปริมาณเงินตามสัญญาหรือข้อตกลงที่ได้ลงนามแล้วระหว่าง สสพท. และผู้รับจ้าง ตามจำนวนผู้ผ่านเกณฑ์พิจารณาในแต่ละระดับ แต่การเปลี่ยนแปลงดังกล่าวจะไม่เกินกว่าจำนวนที่กำหนดไว้ตามข้อ ๔.๓ ในขอบเขตงานข้างต้น

พิมพ์ข้อความด้วยหมึกเลเซอร์ชนิดสี ๔ สี ที่มีความคมชัด พร้อมทั้งพิมพ์ลายน้ำตราสัญลักษณ์ที่กำหนดลงบนพื้นหลังบริเวณกึ่งกลางของใบประกาศเกียรติคุณ ตามระดับรางวัลโดยใช้สี ดังนี้

ระดับต้น	สีเขียว
ระดับทองแดง	สีทองแดง
ระดับเงิน	สีเงิน
ระดับทอง	สีทอง
ระดับแพลทินัม	สีแพลทินัม

รูปแบบและขนาดของอักษรสามารถปรับเปลี่ยนได้ตามความเหมาะสมและได้รับความเห็นชอบจาก สถาบันส่งเสริมความปลอดภัยฯ รายละเอียดตามเอกสารแนบท้าย

ผู้รับจ้างต้องออกแบบและผลิตใบประกาศเกียรติคุณตัวอย่าง ให้ครบถ้วนตามรายการดังกล่าว เพื่อส่งให้สถาบันส่งเสริมความปลอดภัยฯ ตรวจสอบและแก้ไขก่อนการผลิตจริง ภายในระยะเวลาที่กำหนด

**๔.๔** **แฟ้มสำหรับใส่ใบประกาศเกียรติคุณ** จำนวน ๒,๑๐๐ แฟ้ม สำหรับใส่ใบประกาศเกียรติคุณ อาจมีการเปลี่ยนแปลงตามจำนวนผู้ผ่านเกณฑ์พิจารณาในแต่ละระดับ แต่ไม่เกินจำนวนการประมาณการข้างต้น โดยมีรายละเอียดดังนี้

๔.๔.๑ ทำด้วยผ้าไหมเทียมสีฟ้า หรือวัสดุอื่นที่เทียบเท่า มีความกว้างไม่น้อยกว่า ๒๒ เซนติเมตร และมีความยาวไม่น้อยกว่า ๓๑ เซนติเมตร

๔.๔.๒ ปกแฟ้ม บริเวณกึ่งกลางของปกแฟ้มใส่ตราสัญลักษณ์วงกลม ทำจากวัสดุโลหะชุบทอง บิมตราสัญลักษณ์ มีเส้นผ่านศูนย์กลางไม่น้อยกว่า ๑.๕ นิ้ว

๔.๔.๓ ภายในแฟ้ม สามารถใส่ใบประกาศเกียรติคุณได้ จำนวน ๑ แผ่น และมีที่ยึดสำหรับป้องกันไม่ให้ใบประกาศหล่นหรือสูญหาย

ผู้รับจ้างต้องผลิตแฟ้มพร้อมใบประกาศเกียรติคุณตัวอย่าง ให้ครบถ้วนตามรายการดังกล่าว เพื่อส่งให้สถาบันส่งเสริมความปลอดภัยฯ ตรวจสอบและแก้ไขก่อนการผลิต ๕ วันทำการนับถัดจากวันที่ได้รับแจ้งจาก สสพท.

**๔.๕** **ผู้รับจ้าง** จะต้องจัดทำและผลิตโล่รางวัลจำนวน ๔ ชั้น ๔ ระดับ พร้อมกล่องใส่โล่และใบประกาศพร้อมแฟ้มสำหรับใส่ใบประกาศเกียรติคุณจำนวน ๕ ชั้น ๕ ระดับ ตามข้อ ๔.๑ - ๔.๔ ส่งมอบเพื่อให้ สสพท. พิจารณา ก่อนการส่งผลิตจริง

**๔.๖** **ผู้รับจ้าง** จะต้องจัดหาอุปกรณ์สำหรับป้องกันการหัก/หลุด/แตก ของโล่รางวัล จำนวน ๔ ชุด เช่น กาวติดอะคริลิค และอุปกรณ์อื่นๆ ที่จำเป็นและมีความเหมาะสมกับวัสดุ

ว.ล.ก.ช.ค. ๘๖๕



๕  
พิจาณอยู่ ช่างท



#### ๙. ค่าปรับ

กรณีผู้รับจ้างไม่สามารถดำเนินการให้แล้วเสร็จภายในระยะเวลาที่กำหนดไว้ในสัญญาจ้าง และผู้ว่าจ้างมิได้บอกเลิกสัญญาจ้าง ผู้รับจ้างจะต้องชำระค่าปรับให้แก่ผู้ว่าจ้างเป็นรายวันในอัตราร้อยละ ๐.๑๐ ของค่าจ้างทั้งหมดตามสัญญา แต่ต้องไม่น้อยกว่าวันละ ๑๐๐ บาท

#### ๑๐. การรับประกันชำรุดบกพร่อง

ผู้รับจ้างต้องรับประกันความชำรุดบกพร่องของงานจ้างที่เกิดขึ้นจากการผลิต ขนส่ง เคลื่อนย้าย ภายในระยะเวลา ๓๐ (สามสิบ) วัน นับถัดจากวันที่ สถาบันส่งเสริมความปลอดภัยได้รับพัสดุเรียบร้อยแล้ว หากพัสดุเกิดความชำรุด แตก หัก ผู้รับจ้างต้องรีบจัดการซ่อมแซมแก้ไขให้ใช้การได้ดังเดิมภายใน ๑๐ วัน นับจากวันที่ได้รับแจ้งความชำรุดบกพร่อง

ขอทราบข้อมูลเพิ่มเติมได้ที่ สถาบันส่งเสริมความปลอดภัย อาชีวอนามัย และสภาพแวดล้อมในการทำงาน (องค์การมหาชน) เลขที่ ๑๘ ถนนบรมราชชนนี แขวงฉิมพลี เขตตลิ่งชัน กรุงเทพฯ ๑๐๑๗๐

หมายเลขโทรศัพท์ ๐๒ ๔๔๘ ๙๑๑๑ ต่อ ๕๐๘,๕๑๐ , ๐๖ ๑๔๒๐ ๑๓๗๓

นายศุภชัย แสงพวง

นางสาวสุชัญญา ปิตียะ

นางสาวนิรัชชา มูลสุวรรณ

ว.ส.ก.ช. ๗๖



๗

พืษางอู่ ช่าง

เอกสารแนบท้าย ภาคผนวก  
รายละเอียด  
โล่รางวัลและใบประกาศเกียรติคุณ

โล่รางวัลโครงการการรณรงค์ลดสถิติการประสบอันตรายจากการทำงานให้เป็นศูนย์



วลัดภณ ๘๕๖

วิกรม

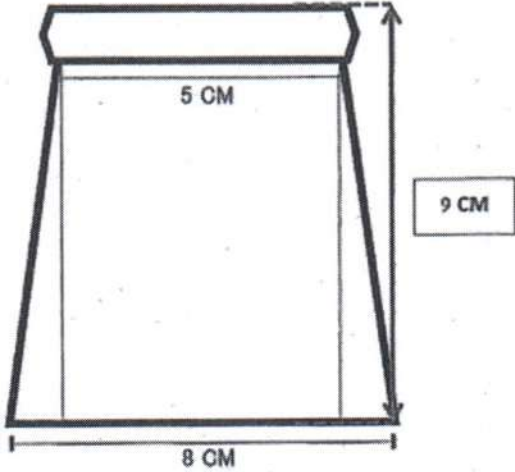
๘  
วิกรม ๘๕๖

๑.ขนาดของโลโก้

๑.๑.ฐานของโลโก้



ตัวอย่างรายละเอียดบนโลโก้  
\*ขนาดปรับให้เหมาะสม

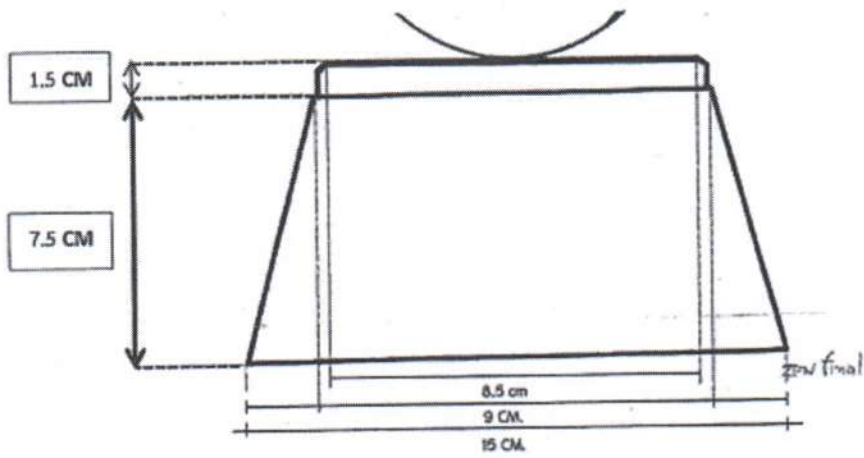


ขนาดฐานโลโก้รางวัล(ด้านข้าง)

วลักษณ์ ๘๗/๕

*[Handwritten signature]*

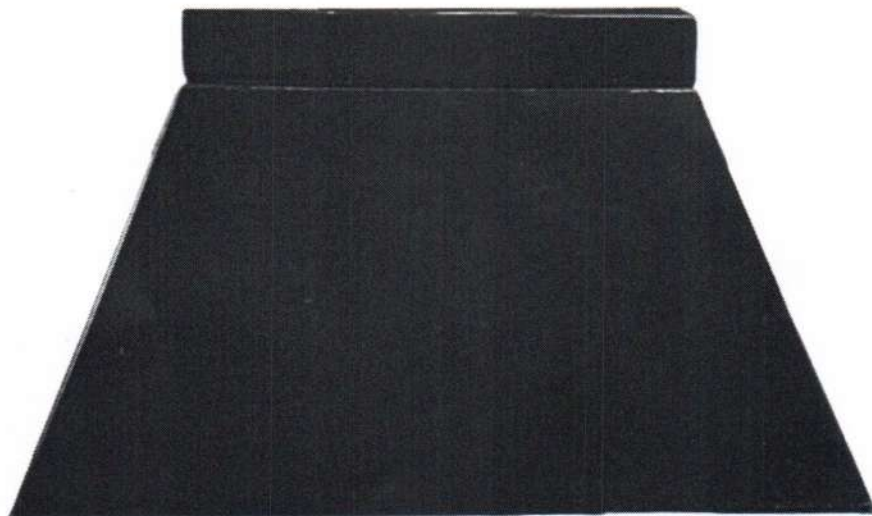
พิจาณอยู่ ช่าง



ขนาดฐานโล่รางวัล(ด้านหน้า)



ข้อความบนฐานโล่รางวัลยิงด้วยเลเซอร์ลงสีทอง



ฐานโล่รางวัลด้านหลัง

ว.เล็กชณ ๘๗/๖

*(Handwritten signature)*

นิตยาณัฐ จังชก

“ข้อความบนฐานโล่รางวัล”

โครงการรณรงค์ลดสถิติการประสบอันตรายจากการทำงานให้เป็นศูนย์

ประจำปี พ.ศ.๒๕๖๗



กระทรวงแรงงาน

ขอประกาศเกียรติคุณเพื่อแสดงว่า

บริษัท .....

ได้รับประกาศเกียรติคุณระดับ .....

กิจกรรมการรณรงค์ลดสถิติอุบัติเหตุจากการทำงานให้เป็นศูนย์ ประจำปี ๒๕๖๗

ให้ไว้ ณ วันที่ ๐๙ มิถุนายน ๒๕๖๗

(.....)

นายกรัฐมนตรี

ตัวใหญ่หนา

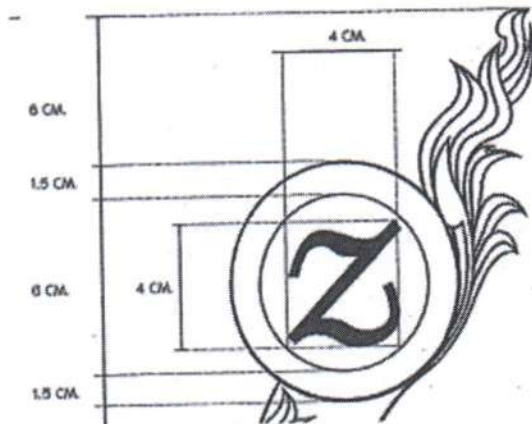
เว้นวรรค  
ก่อนใส่เลข

ว.ลักษณะ ๗/๖

นิตยาณัฐ ช่างก

๑.ขนาดของโลโก้

๑.๓ พื้นฐานของโลโก้



ใส่ข้อความ "ZERO ACCIDENT CAMPAIGN 2026" บนสติ๊กเกอร์



สีของสัญลักษณ์ตัว z บนโล่รางวัลแบ่งตามระดับดังนี้

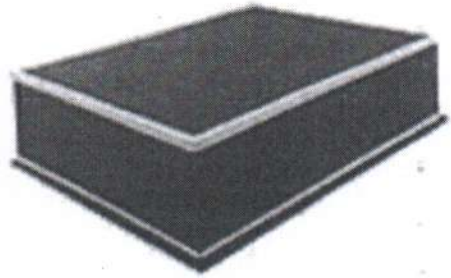
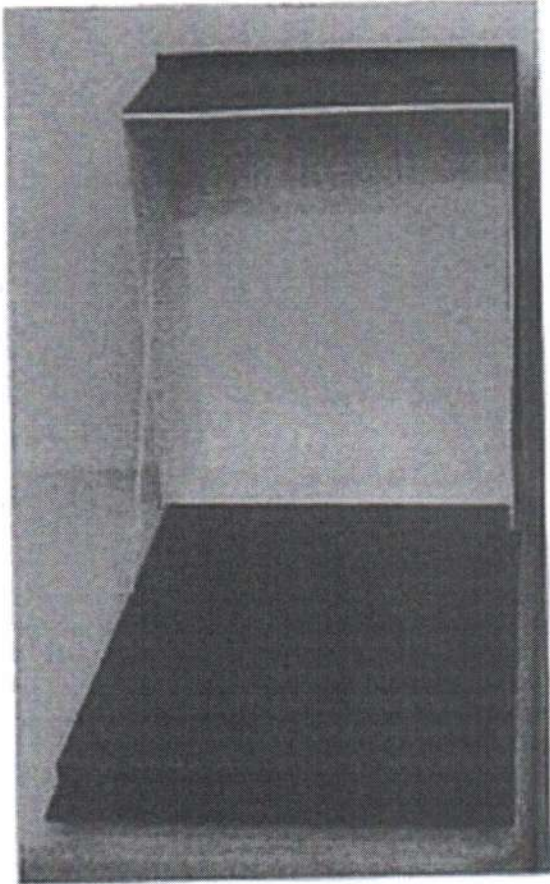
- |                  |            |
|------------------|------------|
| 1. ระดับทองแดง   | สีทองแดง   |
| 2. ระดับเงิน     | สีเงิน     |
| 3. ระดับทอง      | สีทอง      |
| 4. ระดับแพลทินัม | สีแพลทินัม |

ศุภมาส อิศรภักดี



๑.ขนาดของโล่

๑.๔ กล่องใส่รางวัล

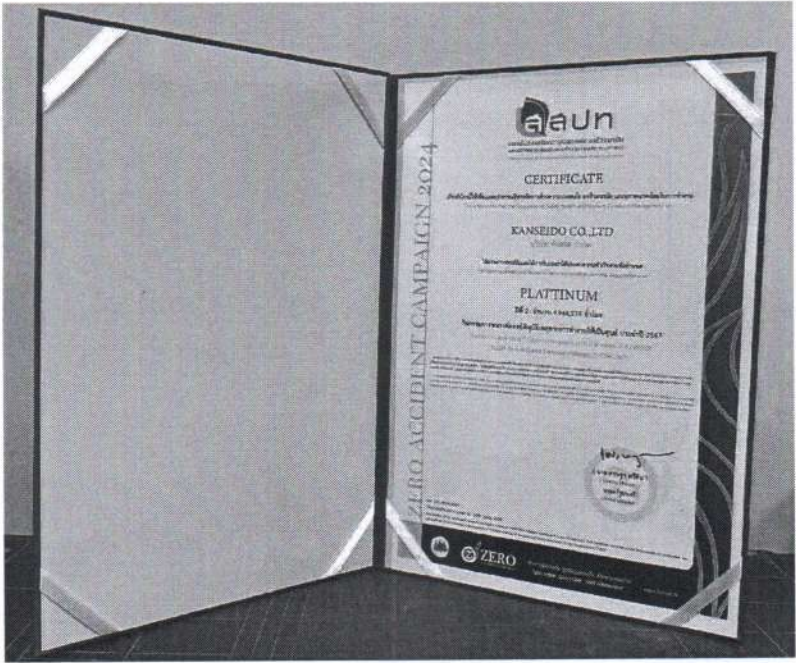


วลีเกษณ ๑๕/๖.

๒/๑๐๗

พิชญ์ ช่าง

๒. ใบประกาศเกียรติคุณ



วงฉัตร ๗๕/๖

วิรัตน์

นันทวรรณ งาม

๒.๑ สัญลักษณ์บนใบประกาศเกียรติคุณ



ระดับต้น



ระดับทองแดง



ระดับเงิน



ระดับทอง



ระดับแพลทินัม

ว.ล.ก.ช.ด. ๙๕/๖

นิตยาณัฐ ช่างบท

๒๒ ข้อความบนใบประกาศเกียรติคุณ

## “ข้อความบนฐานโล่รางวัล”

โครงการรณรงค์ลดสถิติการประสบอันตรายจากการทำงานให้เป็นศูนย์  
ประจำปี พ.ศ.๒๕๖๙



สถาบันส่งเสริมความปลอดภัย อาชีวอนามัย  
และสภาพแวดล้อมในการทำงาน (องค์การมหาชน)

### CERTIFICATE

เกียรติบัตรนี้ให้เพื่อแสดงว่าการบริหารจัดการด้านความปลอดภัย อาชีวอนามัย และสภาพแวดล้อมในการทำงาน  
This is to certify that the Occupational Safety Health and Working Condition Management of

ตัวใหญ่หนา

ชื่อบริษัท ภาษาอังกฤษ

บริษัท.....

ตัวใหญ่หนา

ได้ผ่านการประเมินและได้การรับรองว่าได้ประสบความสำเร็จตามข้อกำหนด  
Has been assessed and found to be in accordance with the requirements of

ตัวใหญ่หนา

### PLATTINUM

ปีที่ .... จำนวน..... ชั่วโมง

กิจกรรมการรณรงค์ลดสถิติอุบัติเหตุจากการทำงานให้เป็นศูนย์ ประจำปี 2569

Platinum Level for 2<sup>nd</sup> Consecutive Certificate Hour of .....

T-OSH Zero Accident Campaign Program (T-OSH-ZAC)

ตัวใหญ่หนา

สถานประกอบกิจการได้รับประกาศเกียรติคุณกิจกรรมการรณรงค์ลดสถิติอุบัติเหตุจากการทำงานให้เป็นศูนย์ (Zero Accident Campaign) เป็นการรณรงค์ส่งเสริมให้สถานประกอบกิจการมีความมุ่งมั่นในการป้องกัน การเกิด อุบัติเหตุจากการทำงานบนพื้นฐานแนวคิดที่ว่า "อุบัติเหตุที่มีสาเหตุเกี่ยวข้องกับการทำงานสามารถป้องกันได้" โดยการลดสถิติการประสบอันตรายในสถานประกอบกิจการให้เป็นศูนย์ ผ่านการวางแผนและบริหารจัดการ ความปลอดภัย อาชีวอนามัย และสภาพแวดล้อมในการทำงาน อย่างต่อเนื่อง ยังส่งผลให้เกิดวัฒนธรรมความปลอดภัยเพื่อแรงงานปลอดภัยและสุขภาพอนามัยดี

in respect of provision of Platinum level, the business establishment has received a gold level certificate for 5 consecutive years. The Zero Accident Campaign is a campaign to encourage business establishments to be committed to preventing workplace accidents. Based on the idea that "Accidents related to work can be prevented." by reducing statistics of hazards in business establishments to zero. Through continuous planning and management of safety, occupational health, and working environment. It also results in a safety culture for safe and healthy workers.

ว.ล.ช.น. ๙๙๖

*(Signature)*

นางอรุณี ช่าง



นายรัฐมนตรี

๑๗

ข้อความภาษาอังกฤษบนใบประกาศเกียรติคุณ

ระดับต้น *Basic Level*

ระดับทองแดง *Bronze Level*

ระดับเงิน *Silver Level*

ระดับทอง *Gold Level*

ระดับแพลตินัม *Platinum Level*

EX. *Gold Level, the.....year*

*Bronze Level, the..... year*

ปีที่ 1 = the 1<sup>st</sup> year

ปีที่ 2 = the 2<sup>nd</sup> year

ปีที่ 3 = the 3<sup>rd</sup> year

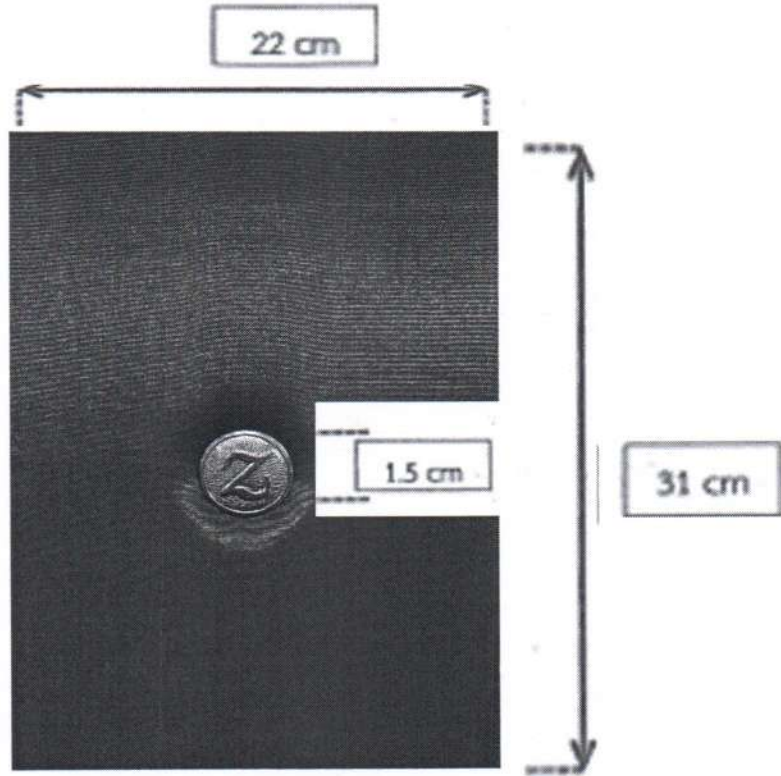
ปีที่ 4 = the 4<sup>th</sup> year

ว.ก.ก.ช.ค. ๒๕๖๒

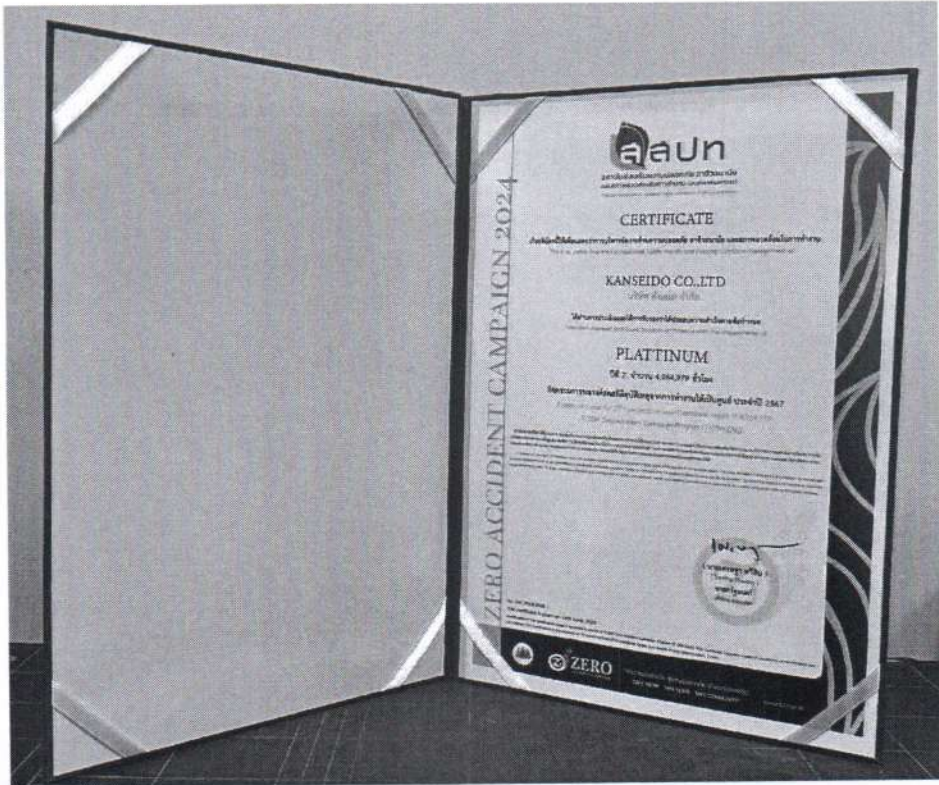
*[Signature]*

พินิจอักษร, ๒๕๖๓

๓. แฟ้มสำหรับใส่ใบประกาศเกียรติคุณ



ขนาดใส่แฟ้มใบประกาศเกียรติคุณ



ว.ล.ก.ช.ด. ๗๕/๖

๒/๗๗

จิ.จ.จ.จ.จ. ๗๕๗๗

โล่รางวัลกล่องใส่รางวัลพร้อมใบประกาศเกียรติคุณ



ว.ล.ก.ด.น. ๕๖๕

๕/๖๖๖

๑๖/๖๖๖, ๖๖๖

ใบเสนอราคาจ้างด้วยวิธีประกวดราคาอิเล็กทรอนิกส์ (e-bidding)

เรียน .....(ระบุตำแหน่งหัวหน้าหน่วยงานของรัฐ).....

๑. ข้าพเจ้า.....(ระบุชื่อบริษัท ห้าง ร้าน).....สำนักงานใหญ่ตั้งอยู่เลขที่  
.....ถนน.....ตำบล/แขวง.....

อำเภอ/เขต.....จังหวัด.....โทรศัพท์.....

โดย.....ผู้ลงนามข้างท้ายนี้ (ในกรณีผู้รับจ้างเป็นบุคคลธรรมดาให้ใช้ข้อความว่า

ข้าพเจ้า.....(ระบุชื่อบุคคลธรรมดา).....อยู่บ้านเลขที่

.....ถนน.....ตำบล/แขวง.....

อำเภอ/เขต.....จังหวัด.....ผู้ถือบัตรประจำตัวประชาชน

เลขที่.....โทรศัพท์.....โดย.....ได้พิจารณา

เงื่อนไขต่างๆ ในเอกสารประกวดราคาอิเล็กทรอนิกส์ และเอกสารเพิ่มเติม (ถ้ามี) เลขที่.....

โดยตลอดและยอมรับข้อกำหนดและเงื่อนไขนั้นแล้ว รวมทั้งรับรองว่า ข้าพเจ้าเป็นผู้มีคุณสมบัติครบถ้วน

ตามที่กำหนดและไม่เป็นผู้ทำงานของหน่วยงานของรัฐ

๒. ข้าพเจ้าขอเสนอที่จะทำงานจ้าง.....ตามข้อกำหนดเงื่อนไขรายละเอียด

แห่งเอกสารประกวดราคาอิเล็กทรอนิกส์ ตามราคาที่ได้ระบุไว้ในใบเสนอราคานี้ เป็นเงินทั้งสิ้น

.....บาท (.....) ซึ่งได้รวมภาษีมูลค่าเพิ่มตลอดจนภาษีอากรอื่นๆ

และค่าใช้จ่ายที่ส่งไปไว้ด้วยแล้ว

๓. ข้าพเจ้าจะยื่นคำเสนอราคานี้เป็นระยะเวลา.....วัน ตั้งแต่วันยื่นข้อเสนอ

และ.....<sup>๑</sup> อาจรับคำเสนอนี้ ณ เวลาใดก็ได้ก่อนที่จะครบกำหนดระยะเวลาดังกล่าว หรือระยะเวลา

ที่ได้ยื่นออกไปตามเหตุผลอันสมควรที่.....<sup>๑</sup> ร้องขอ

๔. ข้าพเจ้ารับรองว่าจะส่งมอบงานตามเงื่อนไขที่เอกสารประกวดราคาอิเล็กทรอนิกส์กำหนดไว้

๕. ในกรณีที่ข้าพเจ้าได้รับการพิจารณาให้เป็นผู้ชนะการประกวดราคาอิเล็กทรอนิกส์

ข้าพเจ้ารับรองที่จะ

๕.๑ ทำสัญญาตามแบบสัญญาจ้างแนบท้ายเอกสารการประกวดราคาอิเล็กทรอนิกส์หรือ

ตามที่สำนักงานอัยการสูงสุดได้แก้ไขเพิ่มเติมแล้ว กับ.....<sup>๑</sup> ภายใน.....วัน นับถัดจากวันที่

ได้รับหนังสือให้ไปทำสัญญา

๕.๒ มอบหลักประกันการปฏิบัติตามสัญญา ตามที่ระบุไว้ในข้อ ๗ ของเอกสารการประกวดราคา

อิเล็กทรอนิกส์ ให้แก่.....<sup>๑</sup> ขณะที่ได้ลงนามในสัญญาเป็นจำนวนร้อยละ.....ของราคาตามสัญญา

ที่ได้ระบุไว้ในใบเสนอราคานี้ เพื่อเป็นหลักประกันการปฏิบัติตามสัญญาโดยถูกต้องและครบถ้วน

หากข้าพเจ้าไม่ปฏิบัติให้ครบถ้วนตามที่ระบุในข้อ ๕.๑ และ/หรือข้อ ๕.๒ ดังกล่าว

ข้างต้น ข้าพเจ้ายอมชดใช้ค่าเสียหายใดๆ ที่อาจมีแก่.....<sup>๑</sup> และ.....<sup>๑</sup> มีสิทธิจะให้

ผู้ยื่นข้อเสนอรายอื่นเป็นผู้ชนะการประกวดราคาอิเล็กทรอนิกส์ได้ หรือ.....<sup>๑</sup> อาจดำเนินการ

จัดจ้างการประกวดราคาอิเล็กทรอนิกส์ใหม่ก็ได้

๖. ข้าพเจ้ายอมรับว่า.....<sup>๑</sup> ไม่มีความผูกพันที่จะรับคำเสนอนี้ หรือใบเสนอราคาใดๆ

รวมทั้งไม่ต้องรับผิดชอบในค่าใช้จ่ายใดๆ อันอาจเกิดขึ้นในการที่ข้าพเจ้าได้เข้ายื่นข้อเสนอครั้งนี้

๗. เพื่อเป็นประกันในการปฏิบัติโดยถูกต้อง ตามที่ได้ทำความเข้าใจและตามความผูกพันแห่ง คำเสนอนี้ ข้าพเจ้าขอมอบ.....เพื่อเป็นหลักประกันการเสนอราคา เป็นจำนวนเงิน.....บาท (.....) มาพร้อมนี้

๘. ข้าพเจ้าได้ตรวจทานตัวเลขที่ได้ยื่นพร้อมใบเสนอราคานี้ โดยละเอียดแล้ว และเข้าใจดีว่า .....<sup>๑</sup> ไม่ต้องรับผิดชอบใดๆ ในความผิดพลาดหรือตกหล่น

๙. ใบเสนอราคานี้ ได้ยื่นเสนอโดยบริสุทธิ์ยุติธรรม และปราศจากกลฉ้อฉล หรือการสมรู้ร่วมคิดกัน โดยไม่ชอบด้วยกฎหมายกับบุคคลใดบุคคลหนึ่ง หรือหลายบุคคล หรือกับห้างหุ้นส่วน บริษัทใดๆ ที่ได้ยื่นข้อเสนอ ในคราวเดียวกัน

เสนอมา ณ วันที่..... เดือน..... พ.ศ. ....

ลงชื่อ .....

(.....)

ตำแหน่ง.....

**หมายเหตุ**

<sup>๑</sup> ให้ระบุชื่อย่อของหน่วยงานของรัฐที่ดำเนินการจัดจ้าง เช่น กรม หรือจังหวัด หรือที่ไอที เป็นต้น

เอกสารฉบับนี้ไม่ต้องจัดทำเพื่อเสนอในระบบ e-GP

แบบสัญญา  
สัญญาจ้างทำของ

สัญญาเลขที่..... (๑).....

สัญญาฉบับนี้ทำขึ้น ณ .....

ตำบล/แขวง..... อำเภอ/เขต.....

จังหวัด.....เมื่อวันที่ ..... เดือน ..... พ.ศ. ....

ระหว่าง..... (๒) .....

โดย ..... (๓) .....

ซึ่งต่อไปในสัญญานี้เรียกว่า “ผู้ว่าจ้าง” ฝ่ายหนึ่ง กับ..... (๔ ก) .....

ซึ่งจดทะเบียนเป็นนิติบุคคล ณ .....

มีสำนักงานใหญ่อยู่เลขที่ .....ถนน.....ตำบล/แขวง.....

อำเภอ/เขต.....จังหวัด.....โดย.....

ผู้มีอำนาจลงนามผูกพันนิติบุคคลปรากฏตามหนังสือรับรองของสำนักงานทะเบียนหุ้นส่วนบริษัท .....

ลงวันที่..... (๕) (และหนังสือมอบอำนาจลงวันที่ .....)

แนบท้ายสัญญานี้ (๖) (ในกรณีที่ผู้รับจ้างเป็นบุคคลธรรมดาให้ใช้ข้อความว่า กับ ..... (๔ ข) .....

อยู่บ้านเลขที่ .....ถนน.....ตำบล/แขวง .....

อำเภอ/เขต.....จังหวัด..... ผู้ถือบัตรประจำตัวประชาชน

เลขที่..... ดังปรากฏตามสำเนาบัตรประจำตัวประชาชนแนบท้ายสัญญานี้) ซึ่งต่อไป

ในสัญญานี้เรียกว่า “ผู้รับจ้าง” อีกฝ่ายหนึ่ง

คู่สัญญาได้ตกลงกันมีข้อความดังต่อไปนี้

**ข้อ ๑ ข้อตกลงว่าจ้าง**

ผู้ว่าจ้างตกลงจ้างและผู้รับจ้างตกลงรับจ้างทำงาน..... (๗) .....

ณ ..... ตำบล/แขวง..... อำเภอ/เขต .....

จังหวัด..... ตามข้อกำหนดและเงื่อนไขแห่งสัญญานี้รวมทั้งเอกสารแนบท้ายสัญญา

ผู้รับจ้างตกลงที่จะจัดหาแรงงานและวัสดุ เครื่องมือเครื่องใช้ ตลอดจนอุปกรณ์ต่าง ๆ

ชนิดดีเพื่อใช้ในงานจ้างตามสัญญานี้

**ข้อ ๒ เอกสารอันเป็นส่วนหนึ่งของสัญญา**

เอกสารแนบท้ายสัญญาดังต่อไปนี้ให้ถือเป็นส่วนหนึ่งของสัญญานี้

๒.๑ ผนวก ๑.....(รายละเอียดงานจ้าง)..... จำนวน.....(.....) หน้า

๒.๒ ผนวก ๒.....(ใบเสนอราคา)..... จำนวน.....(.....) หน้า

..... ฯลฯ.....

ความใดในเอกสารแนบท้ายสัญญาที่ขัดหรือแย้งกับข้อความในสัญญานี้ ให้ใช้ข้อความ

ในสัญญานี้บังคับ และในกรณีที่เอกสารแนบท้ายสัญญาขัดแย้งกันเอง ผู้รับจ้างจะต้องปฏิบัติตามคำวินิจฉัย

ของผู้ว่าจ้าง คำวินิจฉัยของผู้ว่าจ้างให้ถือเป็นที่สุด และผู้รับจ้างไม่มีสิทธิเรียกร้องค่าจ้าง หรือค่าเสียหาย

หรือค่าใช้จ่ายใด ๆ เพิ่มเติมจากผู้ว่าจ้างทั้งสิ้น

**ข้อ ๓ หลักประกันการปฏิบัติตามสัญญา**

ในขณะที่ทำสัญญานี้ผู้รับจ้างได้นำหลักประกันเป็น..... (๘) .....  
เป็นจำนวนเงิน..... บาท (.....) ซึ่งเท่ากับร้อยละ.....(๘).....(.....)

ของราคาค่าจ้างตามสัญญา มามอบให้แก่ผู้ว่าจ้างเพื่อเป็นหลักประกันการปฏิบัติตามสัญญานี้

(๑๐) กรณีผู้รับจ้างใช้หนังสือค้ำประกันมาเป็นหลักประกันการปฏิบัติตามสัญญา หนังสือค้ำประกันดังกล่าวจะต้องออกโดยธนาคารที่ประกอบกิจการในประเทศไทย หรือโดยบริษัทเงินทุนหรือบริษัทเงินทุนหลักทรัพย์ที่ได้รับอนุญาตให้ประกอบกิจการเงินทุนเพื่อการพาณิชย์และประกอบธุรกิจค้ำประกันตามประกาศของธนาคารแห่งประเทศไทย ตามรายชื่อบริษัทเงินทุนที่ธนาคารแห่งประเทศไทยแจ้งเวียนให้ทราบตามแบบที่คณะกรรมการนโยบายการจัดซื้อจัดจ้างและการบริหารพัสดุภาครัฐกำหนด หรืออาจเป็นหนังสือค้ำประกันอิเล็กทรอนิกส์ตามวิธีการที่กรมบัญชีกลางกำหนดก็ได้ และจะต้องมีอายุการค้ำประกันตลอดไปจนกว่าผู้รับจ้างพ้นข้อผูกพันตามสัญญานี้

หลักประกันที่ผู้รับจ้างนำมามอบให้ตามวรรคหนึ่ง จะต้องมีอายุครอบคลุมความรับผิดชอบทั้งปวงของผู้รับจ้างตลอดอายุสัญญา ถ้าหลักประกันที่ผู้รับจ้างนำมามอบให้ดังกล่าวลดลงหรือเสื่อมค่าลงหรือมีอายุไม่ครอบคลุมถึงความรับผิดชอบของผู้รับจ้างตลอดอายุสัญญา ไม่ว่าจะด้วยเหตุใด ๆ ก็ตาม รวมถึงกรณีผู้รับจ้างส่งมอบงานล่าช้าเป็นเหตุให้ระยะเวลาแล้วเสร็จหรือวันครบกำหนดความรับผิดชอบในความชำรุดบกพร่องตามสัญญาเปลี่ยนแปลงไป ไม่ว่าจะเกิดขึ้นคราวใด ผู้รับจ้างต้องหาหลักประกันใหม่หรือหลักประกันเพิ่มเติมให้มีจำนวนครบถ้วนตามวรรคหนึ่งมามอบให้แก่ผู้ว่าจ้างภายใน..... (.....) วัน นับถัดจากวันที่ได้รับแจ้งเป็นหนังสือจากผู้ว่าจ้าง

หลักประกันที่ผู้รับจ้างนำมามอบไว้ตามข้อนี้ ผู้ว่าจ้างจะคืนให้แก่ผู้รับจ้างโดยไม่มีดอกเบี้ยเมื่อผู้รับจ้างพ้นจากข้อผูกพันและความรับผิดชอบทั้งปวงตามสัญญานี้แล้ว

**ข้อ ๔ ค่าจ้างและการจ่ายเงิน**

(๑๑) (ก) สำหรับการจ่ายเงินค่าจ้างให้ผู้รับจ้างเป็นงวด

ผู้ว่าจ้างตกลงจ่ายและผู้รับจ้างตกลงรับเงินค่าจ้างจำนวนเงิน.....บาท (.....) ซึ่งได้รวมภาษีมูลค่าเพิ่ม จำนวน.....บาท (.....)

ตลอดจนภาษีอากรอื่น ๆ และค่าใช้จ่ายทั้งปวงด้วยแล้ว โดยกำหนดการจ่ายเงินเป็นงวด ๆ ดังนี้

งวดที่ ๑ เป็นจำนวนเงิน.....บาท (.....)  
เมื่อผู้รับจ้างได้ปฏิบัติงาน.....ให้แล้วเสร็จภายใน.....

งวดที่ ๒ เป็นจำนวนเงิน.....บาท (.....)  
เมื่อผู้รับจ้างได้ปฏิบัติงาน.....ให้แล้วเสร็จภายใน.....

..... ฯลฯ.....

งวดสุดท้าย เป็นจำนวนเงิน.....บาท (.....)  
เมื่อผู้รับจ้างได้ปฏิบัติงานทั้งหมดให้แล้วเสร็จเรียบร้อยตามสัญญาและผู้ว่าจ้างได้ตรวจรับงานจ้างตามข้อ ๑๑ ไว้โดยครบถ้วนแล้ว

(๑๒) (ข) สำหรับการจ่ายเงินค่าจ้างให้ผู้รับจ้างครั้งเดียว

ผู้ว่าจ้างตกลงจ่ายและผู้รับจ้างตกลงรับเงินค่าจ้างจำนวนเงิน.....บาท (.....) ซึ่งได้รวมภาษีมูลค่าเพิ่ม จำนวน.....บาท (.....)

ตลอดจนภาษีอากรอื่น ๆ และค่าใช้จ่ายทั้งปวงด้วยแล้ว เมื่อผู้รับจ้างได้ปฏิบัติงานทั้งหมดให้แล้วเสร็จเรียบร้อยตามสัญญาและผู้ว่าจ้างได้ตรวจรับงานจ้างตามข้อ ๑๑ ไว้โดยครบถ้วนแล้ว

(๑๓) การจ่ายเงินตามเงื่อนไขแห่งสัญญา ผู้ว่าจ้างจะโอนเงินเข้าบัญชีเงินฝากธนาคารของผู้รับจ้าง ชื่อธนาคาร.....สาขา.....ชื่อบัญชี.....เลขที่บัญชี..... ทั้งนี้ ผู้รับจ้างตกลงเป็นผู้รับภาระเงินค่าธรรมเนียมหรือค่าบริการอื่นใดเกี่ยวกับการโอน รวมทั้งค่าใช้จ่ายอื่นใด (ถ้ามี) ที่ธนาคารเรียกเก็บ และยินยอมให้มีการหักเงินดังกล่าวจากจำนวนเงินโอนในงวดนั้น ๆ (ความในวรรคนี้ใช้สำหรับกรณีที่หน่วยงานของรัฐจะจ่ายเงินตรงให้แก่ผู้รับจ้าง (ระบบ Direct Payment) โดยการโอนเงินเข้าบัญชีเงินฝากธนาคารของผู้รับจ้างตามแนวทางที่กระทรวงการคลังหรือหน่วยงานของรัฐเจ้าของงบประมาณเป็นผู้กำหนด แล้วแต่กรณี)

**(๑๔) ข้อ ๕ เงินค่าจ้างล่วงหน้า**

ผู้ว่าจ้างตกลงจ่ายเงินค่าจ้างล่วงหน้าให้แก่ผู้รับจ้าง เป็นจำนวนเงิน.....บาท (.....) ซึ่งเท่ากับร้อยละ.....(.....) ของราคาค่าจ้างตามสัญญาที่ระบุไว้ในข้อ ๔

เงินค่าจ้างล่วงหน้าดังกล่าวจะจ่ายให้ภายหลังจากที่ผู้รับจ้างได้วางหลักประกันการรับเงินค่าจ้างล่วงหน้าเป็น..... (หนังสือค้ำประกันหรือหนังสือค้ำประกันอิเล็กทรอนิกส์ของธนาคารภายในประเทศหรือพันธบัตรรัฐบาลไทย) .....เต็มตามจำนวนเงินค่าจ้างล่วงหน้านั้นให้แก่ผู้ว่าจ้าง ผู้รับจ้างจะต้องออกไปเสร็จรับเงินค่าจ้างล่วงหน้าตามแบบที่ผู้ว่าจ้างกำหนดให้และผู้รับจ้างตกลงที่จะกระทำตามเงื่อนไขอื่นเกี่ยวกับการใช้จ่ายและการใช้คืนเงินค่าจ้างล่วงหน้า นั้น ดังต่อไปนี้

๕.๑ ผู้รับจ้างจะใช้เงินค่าจ้างล่วงหน้านั้นเพื่อเป็นค่าใช้จ่ายในการปฏิบัติงานตามสัญญาเท่านั้น หากผู้รับจ้างใช้จ่ายเงินค่าจ้างล่วงหน้าหรือส่วนใดส่วนหนึ่งของเงินค่าจ้างล่วงหน้าในทางอื่น ผู้ว่าจ้างอาจจะเรียกเงินค่าจ้างล่วงหน้าคืนจากผู้รับจ้างหรือบังคับเอาจากหลักประกันการรับเงินค่าจ้างล่วงหน้าได้ทันที

๕.๒ เมื่อผู้ว่าจ้างเรียกร้อง ผู้รับจ้างต้องแสดงหลักฐานการใช้จ่ายเงินค่าจ้างล่วงหน้าเพื่อพิสูจน์ว่าได้เป็นไปตามข้อ ๕.๑ ภายในกำหนด ๑๕ (สิบห้า) วัน นับถัดจากวันได้รับแจ้งเป็นหนังสือจากผู้ว่าจ้าง หากผู้รับจ้างไม่อาจแสดงหลักฐานดังกล่าวภายในกำหนด ๑๕ (สิบห้า) วัน ผู้ว่าจ้างอาจเรียกเงินค่าจ้างล่วงหน้าคืนจากผู้รับจ้างหรือบังคับเอาจากหลักประกันการรับเงินค่าจ้างล่วงหน้าได้ทันที

๕.๓ ในการจ่ายเงินค่าจ้างให้แก่ผู้รับจ้างตามข้อ ๔ ผู้ว่าจ้างจะหักเงินค่าจ้างในแต่ละงวดเพื่อชดใช้คืนเงินค่าจ้างล่วงหน้าไว้จำนวนร้อยละ.....(.....) ของจำนวนเงินค่าจ้างในแต่ละงวดจนกว่าจำนวนเงินที่หักไว้จะครบตามจำนวนเงินค่าจ้างล่วงหน้าที่ผู้รับจ้างได้รับไปแล้ว ยกเว้นค่าจ้างงวดสุดท้ายจะหักไว้เป็นจำนวนเท่ากับจำนวนเงินค่าจ้างล่วงหน้าที่เหลือทั้งหมด

๕.๔ เงินจำนวนใด ๆ ก็ตามที่ผู้รับจ้างจะต้องจ่ายให้แก่ผู้ว่าจ้างเพื่อชำระหนี้หรือเพื่อชดใช้ความรับผิดชอบต่าง ๆ ตามสัญญา ผู้ว่าจ้างจะหักเอาจากเงินค่าจ้างงวดที่จะจ่ายให้แก่ผู้รับจ้างก่อนที่จะหักชดใช้คืนเงินค่าจ้างล่วงหน้า

๕.๕ ในกรณีที่มีการบอกเลิกสัญญา หากเงินค่าจ้างล่วงหน้าที่เหลือเกินกว่าจำนวนเงินที่ผู้รับจ้างจะได้รับหลังจากหักชดใช้ในกรณีอื่นแล้ว ผู้รับจ้างจะต้องจ่ายคืนเงินจำนวนที่เหลือนั้นให้แก่ผู้ว่าจ้างภายใน ๗ (เจ็ด) วัน นับถัดจากวันได้รับแจ้งเป็นหนังสือจากผู้ว่าจ้าง

๕.๖ ผู้ว่าจ้างจะคืนหลักประกันการรับเงินค่าจ้างล่วงหน้าให้แก่ผู้รับจ้างต่อเมื่อผู้ว่าจ้างได้หักเงินค่าจ้างไว้ครบจำนวนเงินค่าจ้างล่วงหน้าตามข้อ ๕.๓ แล้ว เว้นแต่ในกรณีดังต่อไปนี้ ผู้รับจ้างมีสิทธิขอคืนหลักประกันการรับเงินค่าจ้างล่วงหน้าบางส่วนก่อนได้

(๑) กรณีผู้รับจ้างได้วางหลักประกันการรับเงินค่าจ้างล่วงหน้าไว้ฉบับเดียว หากผู้ว่าจ้างได้หักเงินค่าจ้างล่วงหน้าไปแล้ว ผู้รับจ้างมีสิทธิขอคืนหลักประกันการรับเงินค่าจ้างล่วงหน้า ในส่วนที่ผู้ว่าจ้างได้หักเงินค่าจ้างล่วงหน้าไปแล้วนั้น โดยผู้รับจ้างจะต้องนำหลักประกันการรับเงินค่าจ้างล่วงหน้าฉบับใหม่ที่มีมูลค่าเท่ากับเงินค่าจ้างล่วงหน้าที่เหลืออยู่มาวางให้แก่ผู้ว่าจ้าง

(๒) กรณีผู้รับจ้างได้วางหลักประกันการรับเงินค่าจ้างล่วงหน้าไว้หลายฉบับ ซึ่งแต่ละฉบับมีมูลค่าเท่ากับจำนวนเงินค่าจ้างล่วงหน้าที่ผู้ว่าจ้างจะต้องหักไว้ในแต่ละงวด หากผู้ว่าจ้างได้หักเงินค่าจ้างล่วงหน้าในงวดใดแล้ว ผู้รับจ้างมีสิทธิขอคืนหลักประกันการรับเงินค่าจ้างล่วงหน้าในงวดนั้นได้

### ข้อ ๖ กำหนดเวลาแล้วเสร็จและสิทธิของผู้ว่าจ้างในการบอกเลิกสัญญา

ผู้รับจ้างต้องเริ่มทำงานที่รับจ้างภายในวันที่..... เดือน..... พ.ศ. .... และจะต้องทำงานให้แล้วเสร็จบริบูรณ์ภายในวันที่ ..... เดือน ..... พ.ศ. .... ถ้าผู้รับจ้างมิได้ลงมือทำงานภายในกำหนดเวลา หรือไม่สามารถทำงานให้แล้วเสร็จตามกำหนดเวลา หรือมีเหตุให้เชื่อได้ว่าผู้รับจ้างไม่สามารถทำงานให้แล้วเสร็จภายในกำหนดเวลา หรือจะแล้วเสร็จล่าช้าเกินกว่ากำหนดเวลา หรือผู้รับจ้างทำผิดสัญญาข้อใดข้อหนึ่ง หรือตกเป็นผู้ถูกพิทักษ์ทรัพย์เด็ดขาดหรือตกเป็นผู้ล้มละลาย หรือเพิกเฉยไม่ปฏิบัติตามคำสั่งของคณะกรรมการตรวจรับพัสดุ ผู้ว่าจ้างมีสิทธิที่จะบอกเลิกสัญญานี้ได้ และมีสิทธิจ้างผู้รับจ้างรายใหม่เข้าทำงานของผู้รับจ้างให้ลุล่วงไปได้ด้วย การใช้สิทธิบอกเลิกสัญญานี้ไม่กระทบสิทธิของผู้ว่าจ้างที่จะเรียกร้องค่าเสียหายจากผู้รับจ้าง

การที่ผู้ว่าจ้างไม่ใช้สิทธิเลิกสัญญาดังกล่าวข้างต้นนั้น ไม่เป็นเหตุให้ผู้รับจ้างพ้นจากความรับผิดชอบตามสัญญา

### (๑๕) ข้อ ๗ ความรับผิดชอบในความชำรุดบกพร่องของงานจ้าง

เมื่องานแล้วเสร็จบริบูรณ์ และผู้ว่าจ้างได้รับมอบงานจากผู้รับจ้างหรือจากผู้รับจ้างรายใหม่ ในกรณีที่มีการบอกเลิกสัญญาตามข้อ ๖ หากมีเหตุชำรุดบกพร่องหรือเสียหายเกิดขึ้นจากการจ้างนี้ ภายในกำหนด.....(๑๖).....(.....) ปี .....(.....) เดือน นับถัดจากวันที่ได้รับมอบงานดังกล่าว ซึ่งความชำรุดบกพร่องหรือเสียหายนั้นเกิดจากความบกพร่องของผู้รับจ้างอันเกิดจากการใช้วัสดุที่ไม่ถูกต้อง หรือทำไว้ไม่เรียบร้อย หรือทำไม่ถูกต้องตามมาตรฐานแห่งหลักวิชา ผู้รับจ้างจะต้องรีบทำการแก้ไข ให้เป็นที่เรียบร้อยโดยไม่ชักช้า โดยผู้ว่าจ้างไม่ต้องออกเงินใดๆ ในการนี้ทั้งสิ้น หากผู้รับจ้างไม่กระทำการดังกล่าวภายในกำหนด.....(.....) วัน นับถัดจากวันที่ได้รับแจ้งเป็นหนังสือจากผู้ว่าจ้างหรือไม่ทำการแก้ไขให้ถูกต้องเรียบร้อยภายในเวลาที่ผู้ว่าจ้างกำหนด ให้ผู้ว่าจ้างมีสิทธิที่จะทำการนั้นเอง หรือจ้างผู้อื่นให้ทำงานนั้น โดยผู้รับจ้างต้องเป็นผู้ออกค่าใช้จ่ายเองทั้งสิ้น

ในกรณีเร่งด่วนจำเป็นต้องรีบแก้ไขเหตุชำรุดบกพร่องหรือเสียหายโดยเร็ว และไม่อาจรอให้ผู้รับจ้างแก้ไขในระยะเวลาที่กำหนดไว้ตามวรรคหนึ่งได้ ผู้ว่าจ้างมีสิทธิเข้าจัดการแก้ไขเหตุชำรุดบกพร่องหรือเสียหายนั้นเอง หรือจ้างผู้อื่นให้ซ่อมแซมความชำรุดบกพร่องหรือเสียหาย โดยผู้รับจ้างต้องรับผิดชอบชำระค่าใช้จ่ายทั้งหมด

การที่ผู้ว่าจ้างทำการนั้นเอง หรือจ้างผู้อื่นให้ทำงานนั้นแทนผู้รับจ้าง ไม่ทำให้ผู้รับจ้างหลุดพ้นจากความรับผิดชอบตามสัญญา หากผู้รับจ้างไม่ชดใช้ค่าใช้จ่ายหรือค่าเสียหายตามที่ผู้ว่าจ้างเรียกร้อง ผู้ว่าจ้างมีสิทธิบังคับจากหลักประกันการปฏิบัติตามสัญญาได้

#### ข้อ ๘ การจ้างช่วง

ผู้รับจ้างจะต้องไม่เอางานทั้งหมดหรือแต่บางส่วนแห่งสัญญาไปจ้างช่วงอีกทอดหนึ่ง เว้นแต่การจ้างช่วงงานแต่บางส่วนที่ได้รับอนุญาตเป็นหนังสือจากผู้ว่าจ้างแล้ว การที่ผู้ว่าจ้างได้อนุญาตให้จ้างช่วงงานแต่บางส่วนดังกล่าวนี้ ไม่เป็นเหตุให้ผู้รับจ้างหลุดพ้นจากความรับผิดหรือพ้นหน้าที่ตามสัญญา และผู้รับจ้างจะยังคงต้องรับผิดชอบในความผิดและความประมาทเลินเล่อของผู้รับจ้างช่วงหรือของตัวแทนหรือลูกจ้างของผู้รับจ้างช่วงนั้นทุกประการ

กรณีผู้รับจ้างไปจ้างช่วงงานแต่บางส่วนโดยฝ่าฝืนความในวรรคหนึ่ง ผู้รับจ้างต้องชำระค่าปรับให้แก่ผู้ว่าจ้างเป็นจำนวนเงินในอัตราร้อยละ.....(๑๗).....(.....) ของวงเงินของงานที่จ้างช่วงตามสัญญา ทั้งนี้ ไม่ตัดสิทธิผู้ว่าจ้างในการบอกเลิกสัญญา

#### ข้อ ๙ ความรับผิดของผู้รับจ้าง

ผู้รับจ้างจะต้องรับผิดชอบต่ออุบัติเหตุ ความเสียหาย หรือภัยอันตรายใด ๆ อันเกิดจากการปฏิบัติงานของผู้รับจ้าง และจะต้องรับผิดชอบต่อความเสียหายจากการกระทำของลูกจ้างหรือตัวแทนของผู้รับจ้าง และจากการปฏิบัติงานของผู้รับจ้างช่วงด้วย (ถ้ามี)

ความเสียหายใด ๆ อันเกิดแก่งานที่ผู้รับจ้างได้ทำขึ้น แม้จะเกิดขึ้นเพราะเหตุสุดวิสัยก็ตาม ผู้รับจ้างจะต้องรับผิดชอบโดยซ่อมแซมให้คืนดีหรือเปลี่ยนให้ใหม่โดยค่าใช้จ่ายของผู้รับจ้างเอง เว้นแต่ความเสียหายนั้นเกิดจากความผิดของผู้ว่าจ้าง ทั้งนี้ ความรับผิดของผู้รับจ้างดังกล่าวในข้อนี้จะสิ้นสุดลงเมื่อผู้ว่าจ้างได้รับมอบงานครั้งสุดท้าย ซึ่งหลังจากนั้นผู้รับจ้างจะต้องรับผิดชอบเพียงในกรณีชำรุดบกพร่องหรือความเสียหายดังกล่าวในข้อ ๗ เท่านั้น

ผู้รับจ้างจะต้องรับผิดชอบต่อบุคคลภายนอกในความเสียหายใด ๆ อันเกิดจากการปฏิบัติงานของผู้รับจ้าง หรือลูกจ้างหรือตัวแทนของผู้รับจ้าง รวมถึงผู้รับจ้างช่วง (ถ้ามี) ตามสัญญานี้ หากผู้ว่าจ้างถูกเรียกร้องหรือฟ้องหรือต้องชดเชยค่าเสียหายให้แก่บุคคลภายนอกไปแล้ว ผู้รับจ้างจะต้องดำเนินการใด ๆ เพื่อให้มีการว่าต่างแก่ต่างให้แก่ผู้ว่าจ้างโดยค่าใช้จ่ายของผู้รับจ้างเอง รวมทั้งผู้รับจ้างจะต้องชดเชยค่าเสียหายนั้น ๆ ตลอดจนค่าใช้จ่ายใด ๆ อันเกิดจากการถูกเรียกร้องหรือถูกฟ้องร้องให้แก่ผู้ว่าจ้างทันที

#### ข้อ ๑๐ การจ่ายเงินแก่ลูกจ้าง

ผู้รับจ้างจะต้องจ่ายเงินแก่ลูกจ้างที่ผู้รับจ้างได้จ้างมาในอัตราและตามกำหนดเวลาที่ผู้รับจ้างได้ตกลงหรือทำสัญญาไว้ต่อลูกจ้างดังกล่าว

ถ้าผู้รับจ้างไม่จ่ายเงินค่าจ้างหรือค่าทดแทนอื่นใดแก่ลูกจ้างดังกล่าวในวรรคหนึ่ง ผู้ว่าจ้างมีสิทธิที่จะเอาเงินค่าจ้างที่จะต้องจ่ายแก่ผู้รับจ้างมาจ่ายให้แก่ลูกจ้างของผู้รับจ้างดังกล่าว และให้ถือว่าผู้ว่าจ้างได้จ่ายเงินจำนวนนั้นเป็นค่าจ้างให้แก่ผู้รับจ้างตามสัญญาแล้ว

ผู้รับจ้างจะต้องจัดให้มีประกันภัยสำหรับลูกจ้างทุกคนที่จ้างมาทำงาน โดยให้ครอบคลุมถึงความรับผิดทั้งปวงของผู้รับจ้าง รวมทั้งผู้รับจ้างช่วง (ถ้ามี) ในกรณีความเสียหายที่คิดค่าสินไหมทดแทนได้ตามกฎหมาย ซึ่งเกิดจากอุบัติเหตุหรือภัยอันตรายใด ๆ ต่อลูกจ้างหรือบุคคลอื่นที่ผู้รับจ้างหรือผู้รับจ้างช่วงจ้างมาทำงาน ผู้รับจ้างจะต้องส่งมอบกรมธรรม์ประกันภัยดังกล่าวพร้อมทั้งหลักฐานการชำระเบี้ยประกันให้แก่ผู้ว่าจ้างเมื่อผู้ว่าจ้างเรียกร้อง

### ข้อ ๑๑ การตรวจรับงานจ้าง

เมื่อผู้ว่าจ้างได้ตรวจรับงานจ้างที่ส่งมอบและเห็นว่าถูกต้องครบถ้วนตามสัญญาแล้ว ผู้ว่าจ้างจะออกหลักฐานการรับมอบเป็นหนังสือไว้ให้ เพื่อผู้รับจ้างนำมาเป็นหลักฐานประกอบการขอรับเงินค่างานจ้างนั้น

ถ้าผลของการตรวจรับงานจ้างปรากฏว่างานจ้างที่ผู้รับจ้างส่งมอบไม่ตรงตามสัญญา ผู้ว่าจ้างทรงไว้ซึ่งสิทธิที่จะไม่รับงานจ้างนั้น ในกรณีเช่นว่านี้ ผู้รับจ้างต้องทำการแก้ไขให้ถูกต้องตามสัญญาด้วยค่าใช้จ่ายของผู้รับจ้างเอง และระยะเวลาที่เสียไปเพราะเหตุดังกล่าวผู้รับจ้างจะนำมาอ้างเป็นเหตุขอขยายเวลาส่งมอบงานจ้างตามสัญญาหรือของดหรือลดค่าปรับไม่ได้

(๑๘) ในกรณีที่ผู้รับจ้างส่งมอบงานจ้างถูกต้องแต่ไม่ครบจำนวน หรือส่งมอบครบจำนวน แต่ไม่ถูกต้องทั้งหมด ผู้ว่าจ้างจะตรวจรับงานจ้างเฉพาะส่วนที่ถูกต้อง โดยออกหลักฐานการตรวจรับงานจ้างเฉพาะส่วนนั้นก็ได้ (ความในวรรคสามนี้ จะไม่กำหนดไว้ในกรณีที่ผู้ว่าจ้างต้องการงานจ้างทั้งหมดในคราวเดียวกัน หรืองานจ้างที่ประกอบเป็นชุดหรือหน่วย ถ้าขาดส่วนประกอบอย่างหนึ่งอย่างใดไปแล้ว จะไม่สามารถใช้งานได้โดยสมบูรณ์)

### ข้อ ๑๒ รายละเอียดของงานจ้างคลาดเคลื่อน

ผู้รับจ้างรับรองว่าได้ตรวจสอบและทำความเข้าใจในรายละเอียดของงานจ้างโดยถี่ถ้วนแล้ว หากปรากฏว่ารายละเอียดของงานจ้างนั้นผิดพลาดหรือคลาดเคลื่อนไปจากหลักการทางวิศวกรรมหรือทางเทคนิค ผู้รับจ้างตกลงที่จะปฏิบัติตามคำวินิจฉัยของผู้ว่าจ้าง คณะกรรมการตรวจรับพัสดุเพื่อให้งานแล้วเสร็จบริบูรณ์ คำวินิจฉัยดังกล่าวให้ถือเป็นที่สุด โดยผู้รับจ้างจะคิดค่าจ้าง ค่าเสียหายหรือค่าใช้จ่ายใด ๆ เพิ่มขึ้นจากผู้ว่าจ้าง หรือขอขยายอายุสัญญาไม่ได้

### ข้อ ๑๓ ค่าปรับ

หากผู้รับจ้างไม่สามารถทำงานให้แล้วเสร็จภายในเวลาที่กำหนดไว้ในสัญญา และผู้ว่าจ้างยังมิได้บอกเลิกสัญญา ผู้รับจ้างจะต้องชำระค่าปรับให้แก่ผู้ว่าจ้างเป็นจำนวนเงินวันละ.....(๑๙).... บาท (.....) นับถัดจากวันที่ครบกำหนดเวลาแล้วเสร็จของงานตามสัญญาหรือวันที่ผู้ว่าจ้างได้ขยายเวลาทำงานให้ จนถึงวันที่ทำงานแล้วเสร็จจริง นอกจากนี้ ผู้รับจ้างยอมให้ผู้ว่าจ้างเรียกค่าเสียหายอันเกิดขึ้นจากการที่ผู้รับจ้างทำงานล่าช้าเฉพาะส่วนที่เกินกว่าจำนวนค่าปรับดังกล่าวได้อีกด้วย

ในระหว่างที่ผู้ว่าจ้างยังมิได้บอกเลิกสัญญานั้น หากผู้ว่าจ้างเห็นว่าผู้รับจ้างจะไม่สามารถปฏิบัติตามสัญญาต่อไปได้ ผู้ว่าจ้างจะใช้สิทธิบอกเลิกสัญญาและใช้สิทธิตามข้อ ๑๔ ก็ได้ และถ้าผู้ว่าจ้างได้แจ้งข้อเรียกร้องไปยังผู้รับจ้างเมื่อครบกำหนดเวลาแล้วเสร็จของงานขอให้ชำระค่าปรับแล้ว ผู้ว่าจ้างมีสิทธิที่จะปรับผู้รับจ้างจนถึงวันบอกเลิกสัญญาได้อีกด้วย

### ข้อ ๑๔ สิทธิของผู้ว่าจ้างภายหลังบอกเลิกสัญญา

ในกรณีที่ผู้ว่าจ้างบอกเลิกสัญญา ผู้ว่าจ้างอาจทำงานนั้นเองหรือว่าจ้างผู้อื่นให้ทำงานนั้นต่อจนแล้วเสร็จก็ได้ และในกรณีดังกล่าว ผู้ว่าจ้างมีสิทธิริบหรือบังคับจากหลักประกันการปฏิบัติตามสัญญาทั้งหมดหรือบางส่วนตามแต่จะเห็นสมควร นอกจากนี้ ผู้รับจ้างจะต้องรับผิดชอบในค่าเสียหายซึ่งเป็นจำนวนเกินกว่าหลักประกันการปฏิบัติตามสัญญา รวมทั้งค่าใช้จ่ายที่เพิ่มขึ้นในการทำงานนั้นต่อให้แล้วเสร็จตามสัญญา ซึ่งผู้ว่าจ้างจะหักเอาจากจำนวนเงินใด ๆ ที่จะจ่ายให้แก่ผู้รับจ้างก็ได้

### ข้อ ๑๕ การบังคับค่าปรับ ค่าเสียหาย และค่าใช้จ่าย

ในกรณีที่ผู้รับจ้างไม่ปฏิบัติตามสัญญาข้อใดข้อหนึ่งด้วยเหตุใดๆ ก็ตาม จนเป็นเหตุให้เกิดค่าปรับ ค่าเสียหาย หรือค่าใช้จ่ายแก่ผู้ว่าจ้าง ผู้รับจ้างต้องชดใช้ค่าปรับ ค่าเสียหาย หรือค่าใช้จ่ายดังกล่าวให้แก่ผู้ว่าจ้างโดยสิ้นเชิงภายในกำหนด.....(.....) วัน นับถัดจากวันที่ได้รับแจ้งเป็นหนังสือจากผู้ว่าจ้าง หากผู้รับจ้างไม่ชดใช้ให้ถูกต้องครบถ้วนภายในระยะเวลาดังกล่าวให้ผู้ว่าจ้างมีสิทธิที่จะหักเอาจากจำนวนเงินค่าจ้างที่ต้องชำระ หรือบังคับจากหลักประกันการปฏิบัติตามสัญญาได้ทันที

หากค่าปรับ ค่าเสียหาย หรือค่าใช้จ่ายที่บังคับจากเงินค่าจ้างที่ต้องชำระ หรือหลักประกันการปฏิบัติตามสัญญาแล้วยังไม่เพียงพอ ผู้รับจ้างยินยอมชำระส่วนที่เหลือที่ยังขาดอยู่จนครบถ้วนตามจำนวนค่าปรับ ค่าเสียหาย หรือค่าใช้จ่ายนั้น ภายในกำหนด .....(.....) วัน นับถัดจากวันที่ได้รับแจ้งเป็นหนังสือจากผู้ว่าจ้าง

หากมีเงินค่าจ้างตามสัญญาที่หักไว้จ่ายเป็นค่าปรับ ค่าเสียหาย หรือค่าใช้จ่ายแล้วยังเหลืออยู่อีกเท่าใด ผู้ว่าจ้างจะคืนให้แก่ผู้รับจ้างทั้งหมด

### ข้อ ๑๖ การงดหรือลดค่าปรับ หรือการขยายเวลาปฏิบัติงานตามสัญญา

ในกรณีที่มีเหตุเกิดจากความผิดหรือความบกพร่องของฝ่ายผู้ว่าจ้าง หรือเหตุสุดวิสัย หรือเกิดจากพฤติการณ์อันหนึ่งอันใดที่ผู้รับจ้างไม่ต้องรับผิดชอบตามกฎหมาย หรือเหตุอื่นตามที่กำหนดในกฎกระทรวง ซึ่งออกตามความในกฎหมายว่าด้วยการจัดซื้อจัดจ้างและการบริหารพัสดุภาครัฐ ทำให้ผู้รับจ้างไม่สามารถทำงานให้แล้วเสร็จตามเงื่อนไขและกำหนดเวลาแห่งสัญญานี้ได้ ผู้รับจ้างจะต้องแจ้งเหตุหรือพฤติการณ์ดังกล่าวพร้อมหลักฐานเป็นหนังสือให้ผู้ว่าจ้างทราบ เพื่อของดหรือลดค่าปรับ หรือขยายเวลาทำงานออกไปภายใน ๑๕ (สิบห้า) วันนับถัดจากวันที่เหตุนั้นสิ้นสุดลง หรือตามที่กำหนดในกฎกระทรวงดังกล่าว แล้วแต่กรณี

ถ้าผู้รับจ้างไม่ปฏิบัติให้เป็นไปตามความในวรรคหนึ่ง ให้ถือว่าผู้รับจ้างได้สละสิทธิเรียกร้องในการที่จะของดหรือลดค่าปรับ หรือขยายเวลาทำงานออกไปโดยไม่มีเงื่อนไขใดๆ ทั้งสิ้น เว้นแต่กรณีเหตุเกิดจากความผิดหรือความบกพร่องของฝ่ายผู้ว่าจ้าง ซึ่งมีหลักฐานชัดเจน หรือผู้ว่าจ้างทราบที่อยู่แล้วตั้งแต่นั้น

การงดหรือลดค่าปรับ หรือขยายกำหนดเวลาทำงานตามวรรคหนึ่ง อยู่ในดุลพินิจของผู้ว่าจ้างที่จะพิจารณาตามที่เห็นสมควร

### ข้อ ๑๗ การใช้เรือไทย

ในการปฏิบัติตามสัญญานี้ หากผู้รับจ้างจะต้องส่งหรือนำของเข้ามาจากต่างประเทศ รวมทั้งเครื่องมือและอุปกรณ์ที่ต้องนำเข้ามาเพื่อปฏิบัติงานตามสัญญา ไม่ว่าผู้รับจ้างจะเป็นผู้นำของเข้ามาเอง หรือนำเข้ามาโดยผ่านตัวแทนหรือบุคคลอื่นใด ถ้าสิ่งของนั้นต้องนำเข้ามาโดยทางเรือในเส้นทางเดินเรือที่มีเรือไทยเดินอยู่และสามารถให้บริการรับขนได้ตามที่รัฐมนตรีว่าการกระทรวงคมนาคมประกาศกำหนด ผู้รับจ้างต้องจัดการให้สิ่งของดังกล่าวบรรทุกโดยเรือไทยหรือเรือที่มีสิทธิเช่นเดียวกับเรือไทยจากต่างประเทศมายังประเทศไทย เว้นแต่จะได้รับอนุญาตจากกรมเจ้าท่าก่อนบรรทุกของนั้นลงเรืออื่นที่มีใช้เรือไทยหรือเป็นของที่รัฐมนตรีว่าการกระทรวงคมนาคมประกาศยกเว้นให้บรรทุกโดยเรืออื่นได้ ทั้งนี้ ไม่ว่าการส่งหรือนำเข้าสิ่งของดังกล่าวจากต่างประเทศจะเป็นแบบใด

ในการส่งมอบงานตามสัญญาให้แก่ผู้ว่าจ้าง ถ้างานนั้นมีสิ่งของตามวรรคหนึ่ง ผู้รับจ้างจะต้องส่งมอบใบตราส่ง (Bill of Lading) หรือสำเนาใบตราส่งสำหรับของนั้น ซึ่งแสดงว่าได้บรรทุกมาโดยเรือไทยหรือเรือที่มีสิทธิเช่นเดียวกับเรือไทยให้แก่ผู้ว่าจ้างพร้อมกับการส่งมอบงานด้วย

ในกรณีที่สิ่งของดังกล่าวไม่ได้บรรทุกจากต่างประเทศมายังประเทศไทยโดยเรือไทย หรือเรือที่มีสิทธิเช่นเดียวกับเรือไทย ผู้รับจ้างต้องส่งมอบหลักฐานซึ่งแสดงว่าได้รับอนุญาตจากกรมเจ้าท่า ให้บรรทุกของโดยเรืออื่นได้ หรือหลักฐานซึ่งแสดงว่าได้ชำระค่าธรรมเนียมพิเศษเนื่องจากการไม่บรรทุกของ โดยเรือไทยตามกฎหมายว่าด้วยการส่งเสริมการพาณิชย์แล้วอย่างใดอย่างหนึ่งแก่ผู้ว่าจ้างด้วย

ในกรณีที่ผู้รับจ้างไม่ส่งมอบหลักฐานอย่างใดอย่างหนึ่งดังกล่าวในวรรคสอง และวรรคสามให้แก่ผู้ว่าจ้าง แต่จะขอส่งมอบงานดังกล่าวให้ผู้ว่าจ้างก่อนโดยไม่รับชำระเงินค่าจ้าง ผู้ว่าจ้าง มีสิทธิรับงานดังกล่าวไว้ก่อน และชำระเงินค่าจ้างเมื่อผู้รับจ้างได้ปฏิบัติถูกต้องครบถ้วนดังกล่าวแล้วได้

สัญญาฉบับนี้ทำขึ้นเป็นสองฉบับ มีข้อความถูกต้องตรงกัน คู่สัญญาได้อ่านและเข้าใจ ข้อความ โดยละเอียดตลอดแล้ว จึงได้ลงลายมือชื่อ พร้อมทั้งประทับตรา (ถ้ามี) ไว้เป็นสำคัญต่อหน้าพยาน และคู่สัญญาต่างยึดถือไว้ฝ่ายละหนึ่งฉบับ

(ลงชื่อ).....ผู้ว่าจ้าง  
(.....)

(ลงชื่อ).....ผู้รับจ้าง  
(.....)

(ลงชื่อ).....พยาน  
(.....)

(ลงชื่อ).....พยาน  
(.....)

### วิธีปฏิบัติเกี่ยวกับสัญญาจ้างทำของ

- (๑) ให้ระบุเลขที่สัญญาในปังบประมาณหนึ่งๆ ตามลำดับ
- (๒) ให้ระบุชื่อของหน่วยงานของรัฐที่เป็นนิติบุคคล เช่น กรม ก. หรือรัฐวิสาหกิจ ข. เป็นต้น
- (๓) ให้ระบุชื่อและตำแหน่งของหัวหน้าหน่วยงานของรัฐที่เป็นนิติบุคคลนั้น หรือผู้ที่ได้รับมอบอำนาจ เช่น นาย ก. อธิบดีกรม..... หรือ นาย ข. ผู้ได้รับมอบอำนาจจากอธิบดีกรม.....
- (๔) ให้ระบุชื่อผู้รับจ้าง
  - ก. กรณีนิติบุคคล เช่น ห้างหุ้นส่วนสามัญจดทะเบียน ห้างหุ้นส่วนจำกัด บริษัทจำกัด
  - ข. กรณีบุคคลธรรมดา ให้ระบุชื่อและที่อยู่
- (๕) เป็นข้อความหรือเงื่อนไขเพิ่มเติม ซึ่งหน่วยงานของรัฐผู้ทำสัญญาอาจเลือกใช้หรือตัดออกได้ตามข้อเท็จจริง
- (๖) เป็นข้อความหรือเงื่อนไขเพิ่มเติม ซึ่งหน่วยงานของรัฐผู้ทำสัญญาอาจเลือกใช้หรือตัดออกได้ตามข้อเท็จจริง
- (๗) ให้ระบุงานที่ต้องการจ้าง
- (๘) “หลักประกัน” หมายถึง หลักประกันที่ผู้รับจ้างนำมามอบไว้แก่หน่วยงานของรัฐเมื่อลงนามในสัญญา เพื่อเป็นการประกันความเสียหายที่อาจจะเกิดขึ้นจากการปฏิบัติตามสัญญา ดังนี้
  - (๑) เงินสด
  - (๒) เช็คหรือตราพท์ที่ธนาคารเซ็นสั่งจ่าย ซึ่งเป็นเช็คหรือตราพท์ลงวันที่ที่ใช้เช็คหรือตราพท์นั้นชำระต่อเจ้าหน้าที หรือก่อนวันนั้นไม่เกิน ๓ วันทำการ
  - (๓) หนังสือค้ำประกันของธนาคารภายในประเทศตามตัวอย่างที่คณะกรรมการนโยบายกำหนด โดยอาจกำหนดเป็นหนังสือค้ำประกันอิเล็กทรอนิกส์ตามวิธีการที่กรมบัญชีกลางกำหนดก็ได้
  - (๔) หนังสือค้ำประกันของบริษัทเงินทุนหรือบริษัทเงินทุนหลักทรัพย์ที่ได้รับอนุญาตให้ประกอบกิจการเงินทุนเพื่อการพาณิชย์และประกอบธุรกิจค้ำประกันตามประกาศของธนาคารแห่งประเทศไทย ตามรายชื่อบริษัทเงินทุนที่ธนาคารแห่งประเทศไทยแจ้งเวียนให้ทราบ โดยอนุโลมให้ใช้ตามตัวอย่างหนังสือค้ำประกันของธนาคารที่คณะกรรมการนโยบายกำหนด
  - (๕) พันธบัตรรัฐบาลไทย
  - (๙) ให้กำหนดจำนวนเงินหลักประกันการปฏิบัติตามสัญญาตามระเบียบกระทรวงการคลังว่าด้วยการจัดซื้อจัดจ้างและการบริหารพัสดุภาครัฐ พ.ศ. ๒๕๖๐ ข้อ ๑๖๘
  - (๑๐) เป็นข้อความหรือเงื่อนไขเพิ่มเติม ซึ่งหน่วยงานของรัฐผู้ทำสัญญาอาจเลือกใช้หรือตัดออกได้ตามข้อเท็จจริง
  - (๑๑) เป็นข้อความหรือเงื่อนไขเพิ่มเติม ซึ่งหน่วยงานของรัฐผู้ทำสัญญาอาจเลือกใช้หรือตัดออกได้ตามข้อเท็จจริง
  - (๑๒) เป็นข้อความหรือเงื่อนไขเพิ่มเติม ซึ่งหน่วยงานของรัฐผู้ทำสัญญาอาจเลือกใช้หรือตัดออกได้ตามข้อเท็จจริง
  - (๑๓) เป็นข้อความหรือเงื่อนไขเพิ่มเติม ซึ่งหน่วยงานของรัฐผู้ทำสัญญาอาจเลือกใช้หรือตัดออกได้ตามข้อเท็จจริง
  - (๑๔) เป็นข้อความหรือเงื่อนไขเพิ่มเติม ซึ่งหน่วยงานของรัฐผู้ทำสัญญาอาจเลือกใช้หรือตัดออกได้ตามข้อเท็จจริง

(๑๕) เป็นข้อความหรือเงื่อนไขเพิ่มเติม ซึ่งหน่วยงานของรัฐผู้ทำสัญญาอาจเลือกใช้หรือตัดออกได้ตามข้อเท็จจริง

(๑๖) กำหนดเวลาที่ผู้รับจ้างจะรับผิดชอบในความชำรุดบกพร่อง โดยปกติจะต้องกำหนดไม่น้อยกว่า ๑ ปี นับถัดจากวันที่ผู้รับจ้างได้รับมอบงานจ้าง หรือกำหนดตามความเหมาะสม

(๑๗) อัตราค่าปรับตามสัญญาข้อ ๘ กรณีผู้รับจ้างไปจ้างช่วงบางส่วนโดยไม่ได้รับอนุญาตจากผู้ว่าจ้าง ต้องกำหนดค่าปรับเป็นจำนวนเงินไม่น้อยกว่าร้อยละสิบของวงเงินของงานที่จ้างช่วงตามสัญญา

(๑๘) ความในวรรคนี้ จะไม่กำหนดไว้ในกรณีที่ผู้ว่าจ้างต้องการสิ่งของทั้งหมดในคราวเดียวกันหรืองานจ้างที่ประกอบเป็นชุดหรือหน่วย ถ้าขาดส่วนประกอบอย่างหนึ่งอย่างใดไปแล้ว จะไม่สามารถใช้งานได้โดยสมบูรณ์

(๑๙) อัตราค่าปรับตามสัญญาข้อ ๑๓ ให้กำหนดตามระเบียบกระทรวงการคลังว่าด้วยการจัดซื้อจัดจ้างและการบริหารพัสดุภาครัฐ พ.ศ. ๒๕๖๐ ข้อ ๑๖๒ ส่วนกรณีจะปรับร้อยละเท่าใดให้อยู่ในดุลพินิจของหน่วยงานของรัฐผู้ว่าจ้างที่จะพิจารณาแต่ทั้งนี้การที่จะกำหนดค่าปรับเป็นร้อยละเท่าใดจะต้องกำหนดไว้ในเอกสารเชิญชวนด้วย

## แบบหนังสือค้ำประกัน

(หลักประกันสัญญาจ้าง)  
(กรณีปกติ)

เลขที่.....

วันที่.....

ข้าพเจ้า.....(ชื่อธนาการ)..... สำนักงานตั้งอยู่เลขที่..... ถนน..... ตำบล/แขวง..... อำเภอ/เขต..... จังหวัด..... โดย..... ผู้มีอำนาจลงนามผูกพันธนาการ ขอทำหนังสือค้ำประกันฉบับนี้ไว้ต่อ.....(ชื่อหน่วยงานของรัฐผู้ว่าจ้าง).....ซึ่งต่อไปนี้เรียกว่า “ผู้ว่าจ้าง” ดังมีข้อความต่อไปนี้

๑. ตามที่.....(ชื่อผู้รับจ้าง).....ซึ่งต่อไปนี้เรียกว่า “ผู้รับจ้าง” ได้ทำสัญญาจ้าง.....กับผู้ว่าจ้าง ตามสัญญาเลขที่.....ลงวันที่..... เดือน..... พ.ศ. .... ซึ่งผู้รับจ้างต้องวางหลักประกัน การปฏิบัติตามสัญญาต่อผู้ว่าจ้าง เป็นจำนวนเงิน.....บาท (.....) ซึ่งเท่ากับร้อยละ..... (.....) ของมูลค่าทั้งหมดของสัญญา

ข้าพเจ้ายินยอมผูกพันตนโดยไม่มีเงื่อนไขที่จะค้ำประกันในการชำระเงินให้ตามสิทธิเรียกร้อง ของผู้ว่าจ้าง จำนวนไม่เกิน.....บาท (.....) ในฐานะเป็นลูกหนี้ร่วม ในกรณีที่ผู้รับจ้างก่อให้เกิดความเสียหายใด ๆ หรือต้องชำระค่าปรับ หรือค่าใช้จ่ายใด ๆ หรือผู้รับจ้างมิได้ปฏิบัติตามภาระหน้าที่ใด ๆ ที่กำหนดในสัญญาดังกล่าวข้างต้น ทั้งนี้ โดยผู้ว่าจ้างไม่จำเป็นต้องเรียกร้องให้ผู้รับจ้าง ชำระหนี้ดังกล่าว

๒. หนังสือค้ำประกันนี้มีผลใช้บังคับตั้งแต่วันที่..... เดือน..... พ.ศ. .... ถึงวันที่..... เดือน..... พ.ศ. ....และข้าพเจ้าจะไม่เพิกถอนการค้ำประกันนี้ภายในระยะเวลาที่กำหนดไว้

๓. หากผู้ว่าจ้างได้ขยายระยะเวลาให้แก่ผู้รับจ้าง ให้ถือว่าข้าพเจ้ายินยอมในกรณีนั้น ๆ ด้วย โดยให้ขยายระยะเวลาการค้ำประกันนี้ออกไปตลอดระยะเวลาที่ผู้ว่าจ้างได้ขยายระยะเวลาให้แก่ผู้รับจ้าง ดังกล่าวข้างต้น

ข้าพเจ้าได้ลงนามและประทับตราไว้ต่อหน้าพยานเป็นสำคัญ

ลงชื่อ.....ผู้ค้ำประกัน

(.....)

ตำแหน่ง.....

ลงชื่อ.....พยาน

(.....)

ลงชื่อ.....พยาน

(.....)

\* หมายเหตุ : กรณีลงนามในสัญญาจ้างตามปกติ ให้หน่วยงานของรัฐระบุวันที่หนังสือค้ำประกันเริ่มมีผล ใช้บังคับให้มีผลตั้งแต่วันที่ทำสัญญาจ้าง

## แบบหนังสือค้ำประกัน

(หลักประกันสัญญาจ้าง)  
(กรณีสัญญาจ้างมีผลย้อนหลัง)

เลขที่.....

วันที่.....

ข้าพเจ้า.....(ชื่อธนาคาร)..... สำนักงานตั้งอยู่เลขที่.....ถนน.....  
ตำบล/แขวง..... อำเภอ/เขต..... จังหวัด..... โดย.....  
ผู้มีอำนาจลงนามผูกพันธนาคาร ขอทำหนังสือค้ำประกันฉบับนี้ไว้ต่อ.....(ชื่อหน่วยงานของรัฐ  
ผู้ว่าจ้าง).....ซึ่งต่อไปนี้เรียกว่า “ผู้ว่าจ้าง” ดังมีข้อความต่อไปนี้

๑. ตามที่.....(ชื่อผู้รับจ้าง).....ซึ่งต่อไปนี้เรียกว่า “ผู้รับจ้าง” ได้ทำสัญญาจ้าง.....กับผู้ว่าจ้าง  
ตามสัญญาเลขที่.....ลงวันที่..... เดือน..... พ.ศ. .... โดยให้มีผลย้อนหลังไป  
จนถึงวันที่.....เดือน.....พ.ศ. .... ซึ่งผู้รับจ้างต้องวางหลักประกัน  
การปฏิบัติตามสัญญาต่อผู้ว่าจ้าง เป็นจำนวนเงิน.....บาท (.....) ซึ่งเท่ากับร้อยละ..... (.....)  
ของมูลค่าทั้งหมดของสัญญา

ข้าพเจ้ายินยอมผูกพันตนโดยไม่มีเงื่อนไขที่จะค้ำประกันในการชำระเงินให้ตามสิทธิเรียกร้อง  
ของผู้ว่าจ้าง จำนวนไม่เกิน.....บาท (.....) ในฐานะเป็นลูกหนี้ร่วม  
ในกรณีที่ผู้รับจ้างก่อให้เกิดความเสียหายใด ๆ หรือต้องชำระค่าปรับ หรือค่าใช้จ่ายใด ๆ หรือผู้รับจ้างมิได้ปฏิบัติ  
ตามภาระหน้าที่ใด ๆ ที่กำหนดในสัญญาดังกล่าวข้างต้น ทั้งนี้ โดยผู้ว่าจ้างไม่จำเป็นต้องเรียกร้องให้ผู้รับจ้าง  
ชำระหนี้ก่อน

๒. หนังสือค้ำประกันนี้มีผลใช้บังคับตั้งแต่วันที่..... เดือน..... พ.ศ. .... ถึงวันที่.....  
เดือน..... พ.ศ. ....และข้าพเจ้าจะไม่เพิกถอนการค้ำประกันนี้ภายในระยะเวลาที่กำหนดไว้

๓. หากผู้ว่าจ้างได้ขยายระยะเวลาให้แก่ผู้รับจ้าง ให้ถือว่าข้าพเจ้ายินยอมในกรณีนั้น ๆ ด้วย  
โดยให้ขยายระยะเวลาการค้ำประกันนี้ออกไปตลอดระยะเวลาที่ผู้ว่าจ้างได้ขยายระยะเวลาให้แก่ผู้รับจ้าง  
ดังกล่าวข้างต้น

ข้าพเจ้าได้ลงนามและประทับตราไว้ต่อหน้าพยานเป็นสำคัญ

ลงชื่อ.....ผู้ค้ำประกัน

(.....)

ตำแหน่ง.....

ลงชื่อ.....พยาน

(.....)

ลงชื่อ.....พยาน

(.....)

\* หมายเหตุ : กรณีที่หน่วยงานของรัฐได้รับการอนุมัติยกเว้นหรือผ่อนผันจากคณะกรรมการวินิจฉัยปัญหา  
การจัดซื้อจัดจ้างและการบริหารพัสดุภาครัฐให้สัญญาจ้างมีผลใช้บังคับย้อนหลังไปจนถึงวันที่เริ่มต้น  
ปีงบประมาณ หรือวันที่มีการจ้างจริง ให้หน่วยงานของรัฐระบุวันที่หนังสือค้ำประกันเริ่มมีผล  
ใช้บังคับให้มีผลไปถึงวันดังกล่าว

## บทนิยาม

“ผู้มีผลประโยชน์ร่วมกัน” หมายความว่า บุคคลธรรมดาหรือนิติบุคคลที่เข้าเสนอราคา หรือเข้ายื่นข้อเสนอในการจัดซื้อจัดจ้างต่อหน่วยงานของรัฐใด เป็นผู้มีส่วนได้เสียไม่ว่าโดยทางตรงหรือทางอ้อมในกิจการของบุคคลธรรมดาหรือนิติบุคคลอื่นที่เข้าเสนอราคาหรือเข้ายื่นข้อเสนอต่อหน่วยงานของรัฐนั้นในคราวเดียวกัน การมีส่วนได้เสียไม่ว่าโดยทางตรงหรือทางอ้อมของบุคคลธรรมดาหรือนิติบุคคลดังกล่าวข้างต้นได้แก่ การที่บุคคลธรรมดาหรือนิติบุคคลดังกล่าวมีความสัมพันธ์กันในลักษณะ ดังต่อไปนี้

(๑) มีความสัมพันธ์กันในเชิงบริหาร โดยผู้จัดการ หุ้่นส่วนผู้จัดการ กรรมการผู้จัดการ ผู้บริหาร หรือผู้มีอำนาจในการดำเนินงานในกิจการของบุคคลธรรมดาหรือของนิติบุคคลรายหนึ่ง มีอำนาจหรือสามารถใช้อำนาจในการบริหารจัดการกิจการของบุคคลธรรมดา หรือของนิติบุคคลอีกรายหนึ่ง หรือหลายรายที่เข้าเสนอราคาหรือเข้ายื่นข้อเสนอต่อหน่วยงานของรัฐนั้นในคราวเดียวกัน

(๒) มีความสัมพันธ์กันในเชิงทุน โดยผู้เป็นหุ้นส่วนในห้างหุ้นส่วนสามัญ หรือผู้เป็นหุ้นส่วนไม่จำกัดความรับผิดชอบในห้างหุ้นส่วนจำกัด หรือผู้ถือหุ้นรายใหญ่ในบริษัทจำกัดหรือบริษัทมหาชนจำกัด เป็นหุ้นส่วนในห้างหุ้นส่วนสามัญหรือห้างหุ้นส่วนจำกัด หรือเป็นผู้ถือหุ้นรายใหญ่ในบริษัทจำกัด หรือบริษัทมหาชนจำกัด อีกรายหนึ่งหรือหลายราย ที่เข้าเสนอราคาหรือเข้ายื่นข้อเสนอต่อหน่วยงานของรัฐนั้นในคราวเดียวกัน

คำว่า “ผู้ถือหุ้นรายใหญ่” หมายความว่า ผู้ถือหุ้นซึ่งถือหุ้นเกินกว่าร้อยละสิบห้าในกิจการนั้น หรือในอัตราอื่นตามที่ผู้รักษาการตามระเบียบเห็นสมควรประกาศกำหนด สำหรับกิจการบางประเภทหรือบางขนาด

(๓) มีความสัมพันธ์กันในลักษณะไขว้กันระหว่าง (๑) และ (๒) โดยผู้จัดการ หุ้่นส่วนผู้จัดการ กรรมการผู้จัดการ ผู้บริหาร หรือผู้มีอำนาจในการดำเนินงานในกิจการของบุคคลธรรมดา หรือของนิติบุคคลรายหนึ่ง เป็นหุ้นส่วนในห้างหุ้นส่วนสามัญหรือห้างหุ้นส่วนจำกัด หรือเป็นผู้ถือหุ้นรายใหญ่ ในบริษัทจำกัดหรือบริษัทมหาชนจำกัดอีกรายหนึ่งหรือหลายราย ที่เข้าเสนอราคาหรือเข้ายื่นข้อเสนอต่อหน่วยงานของรัฐนั้นในคราวเดียวกัน หรือในนัยกลับกัน

การดำรงตำแหน่ง การเป็นหุ้นส่วน หรือการเข้าถือหุ้นดังกล่าวข้างต้นของคู่สมรสหรือบุตรที่ยังไม่บรรลุนิติภาวะของบุคคลใน (๑) (๒) หรือ (๓) ให้ถือว่าเป็นการดำรงตำแหน่ง การเป็นหุ้นส่วน หรือการถือหุ้นของบุคคลดังกล่าว

ในกรณีบุคคลใดใช้ชื่อบุคคลอื่นเป็นผู้จัดการ หุ้่นส่วนผู้จัดการ กรรมการผู้จัดการ ผู้บริหาร ผู้เป็นหุ้นส่วน หรือผู้ถือหุ้นโดยที่ตนเองเป็นผู้ใช้อำนาจในการบริหารที่แท้จริง หรือเป็นหุ้นส่วน หรือผู้ถือหุ้นที่แท้จริงของห้างหุ้นส่วน หรือบริษัทจำกัด หรือบริษัทมหาชนจำกัด แล้วแต่กรณี และห้างหุ้นส่วน หรือบริษัทจำกัด หรือบริษัทมหาชนจำกัดที่เกี่ยวข้องได้เข้าเสนอราคาหรือเข้ายื่นข้อเสนอต่อหน่วยงานของรัฐนั้นในคราวเดียวกัน ให้ถือว่าผู้ยื่นข้อเสนอผู้นั้นมีความสัมพันธ์กันตาม (๑) (๒) หรือ (๓) แล้วแต่กรณี

## บทนิยาม

“การขัดขวางการแข่งขันอย่างเป็นธรรม” หมายความว่า การที่ผู้ยื่นข้อเสนอรายหนึ่งหรือหลายราย กระทำการอย่างใด ๆ อันเป็นการขัดขวาง หรือเป็นอุปสรรค หรือไม่เปิดโอกาสให้มีการแข่งขันอย่างเป็นธรรม ในการเสนอราคาหรือยื่นข้อเสนอต่อหน่วยงานของรัฐ ไม่ว่าจะกระทำโดยการสมยอมกัน หรือโดยการให้ ขอให้ หรือรับว่าจะให้ เรี่ยก รับ หรือยอมจะรับเงิน หรือทรัพย์สิน หรือประโยชน์อื่นใด หรือใช้กำลัง ประทุษร้าย หรือข่มขู่ว่าจะใช้กำลังประทุษร้าย หรือแสดงเอกสารอันเป็นเท็จ หรือส่อว่า กระทำการทุจริตอื่น ใดในการเสนอราคา ทั้งนี้ โดยมีวัตถุประสงค์ที่จะแสวงหาประโยชน์ในระหว่าง ผู้ยื่นข้อเสนอด้วยกัน หรือเพื่อให้ประโยชน์แก่ผู้ยื่นข้อเสนอรายหนึ่งรายใดเป็นผู้มีสิทธิทำสัญญา กับหน่วยงานของรัฐนั้น หรือเพื่อหลีกเลี่ยงการแข่งขันอย่างเป็นธรรม หรือเพื่อให้เกิดความได้เปรียบ หน่วยงานของรัฐโดยมิใช่เป็นไป ในทางการประกอบธุรกิจปกติ

บัญชีเอกสารส่วนที่ ๑

๑. ในกรณีผู้ยื่นข้อเสนอเป็นนิติบุคคล
- (ก) ห้างหุ้นส่วนสามัญหรือห้างหุ้นส่วนจำกัด
    - สำเนาหนังสือรับรองการจดทะเบียนนิติบุคคล  
ไฟล์ข้อมูล..... ขนาดไฟล์.....
    - บัญชีรายชื่อหุ้นส่วนผู้จัดการ  
ไฟล์ข้อมูล..... ขนาดไฟล์.....
  - (ข) บริษัทจำกัดหรือบริษัทมหาชนจำกัด
    - สำเนาหนังสือรับรองการจดทะเบียนนิติบุคคล  
ไฟล์ข้อมูล..... ขนาดไฟล์.....
    - สำเนาหนังสือบริคณห์สนธิ  
ไฟล์ข้อมูล..... ขนาดไฟล์.....
    - บัญชีรายชื่อกรรมการผู้จัดการ  
ไฟล์ข้อมูล..... ขนาดไฟล์.....
    - บัญชีผู้ถือหุ้นรายใหญ่ (ถ้ามี)
      - ไม่มีผู้ถือหุ้นรายใหญ่
      - มีผู้ถือหุ้นรายใหญ่  
ไฟล์ข้อมูล..... ขนาดไฟล์.....
๒. ในกรณีผู้ยื่นข้อเสนอไม่เป็นนิติบุคคล
- (ก) บุคคลธรรมดา
    - สำเนาบัตรประจำตัวประชาชนของผู้ยื่น  
ไฟล์ข้อมูล..... ขนาดไฟล์.....
  - (ข) คณะบุคคล
    - สำเนาข้อตกลงที่แสดงถึงการเข้าเป็นหุ้นส่วน  
ไฟล์ข้อมูล..... ขนาดไฟล์.....
    - สำเนาบัตรประจำตัวประชาชนของผู้เป็นหุ้นส่วน  
ไฟล์ข้อมูล..... ขนาดไฟล์.....
๓. ในกรณีผู้ยื่นข้อเสนอเป็นผู้ยื่นข้อเสนอร่วมกันในฐานะเป็นผู้ร่วมค้า
- สำเนาสัญญาของการเข้าร่วมค้า  
ไฟล์ข้อมูล..... ขนาดไฟล์.....
  - (ก) ในกรณีผู้ร่วมค้าเป็นบุคคลธรรมดา
    - บุคคลสัญชาติไทย  
สำเนาบัตรประจำตัวประชาชน  
ไฟล์ข้อมูล..... ขนาดไฟล์.....
    - บุคคลที่มีใช้สัญชาติไทย  
สำเนาหนังสือเดินทาง  
ไฟล์ข้อมูล..... ขนาดไฟล์.....

○ (ข) ในกรณีผู้ร่วมค้าเป็นนิติบุคคล

- ห้างหุ้นส่วนสามัญหรือห้างหุ้นส่วนจำกัด

สำเนาหนังสือรับรองการจดทะเบียนนิติบุคคล

ไฟล์ข้อมูล..... ขนาดไฟล์.....

- บัญชีรายชื่อหุ้นส่วนผู้จัดการ

ไฟล์ข้อมูล..... ขนาดไฟล์.....

- บริษัทจำกัดหรือบริษัทมหาชนจำกัด

สำเนาหนังสือรับรองการจดทะเบียนนิติบุคคล

ไฟล์ข้อมูล..... ขนาดไฟล์.....

- สำเนาหนังสือบริคณห์สนธิ

ไฟล์ข้อมูล..... ขนาดไฟล์.....

- บัญชีรายชื่อกรรมการผู้จัดการ

ไฟล์ข้อมูล..... ขนาดไฟล์.....

- บัญชีผู้ถือหุ้นรายใหญ่ (ถ้ามี)

○ ไม่มีผู้ถือหุ้นรายใหญ่

○ มีผู้ถือหุ้นรายใหญ่

ไฟล์ข้อมูล..... ขนาดไฟล์.....

- ๔. แบบตรวจสอบข้อมูลของผู้ประกอบการที่จะเข้าร่วมการเสนอราคาในโครงการที่มีวงเงินจัดซื้อจัดจ้างตั้งแต่ ๓๐๐ ล้านบาทขึ้นไป

ไฟล์ข้อมูล..... ขนาดไฟล์.....

- ๕. แบบข้อตกลงคุณธรรม (Integrity Pact) ความร่วมมือป้องกันการทุจริตในการจัดซื้อจัดจ้างภาครัฐ (สำหรับส่วนราชการ/รัฐวิสาหกิจ/องค์การมหาชน/หน่วยงานของรัฐและภาคเอกชน) กรณีโครงการจัดซื้อจัดจ้างที่มีวงเงินตั้งแต่ ๑,๐๐๐ ล้านบาทขึ้นไป

- ๖. อื่น ๆ (ถ้ามี)

○ .....

ไฟล์ข้อมูล..... ขนาดไฟล์.....

○ .....

ไฟล์ข้อมูล..... ขนาดไฟล์.....

○ .....

ไฟล์ข้อมูล..... ขนาดไฟล์.....

ข้าพเจ้าขอรับรองว่า เอกสารหลักฐานที่ข้าพเจ้ายื่นพร้อมการเสนอราคาทางระบบจัดซื้อจัดจ้างภาครัฐ ด้วยอิเล็กทรอนิกส์ในการคัดเลือกครั้งนี้ถูกต้องและเป็นความจริงทุกประการ

ลงชื่อ.....ผู้ยื่นข้อเสนอ

(.....)

## บัญชีเอกสารส่วนที่ ๒

- ๑. แค็ตตาล็อกและหรือแบบรูปรายการละเอียดคุณลักษณะเฉพาะ  
ไฟล์ข้อมูล..... ขนาดไฟล์.....
- ๒. สำเนาใบขึ้นทะเบียนผู้ประกอบการวิสาหกิจขนาดกลางและขนาดย่อม (SMEs) (ถ้ามี)  
ไฟล์ข้อมูล..... ขนาดไฟล์.....
- ๓. สรุปรายละเอียดประกอบการอธิบายเอกสารตามที่หน่วยงานของรัฐกำหนดให้จัดส่งภายหลังวันเสนอราคา เพื่อใช้ในประกอบการพิจารณา (ถ้ามี) ดังนี้
  - ๓.๑ .....  
ไฟล์ข้อมูล..... ขนาดไฟล์.....
  - ๓.๒ .....  
ไฟล์ข้อมูล..... ขนาดไฟล์.....
- ๔. อื่นๆ (ถ้ามี)
  - ๔.๑.....  
ไฟล์ข้อมูล..... ขนาดไฟล์.....
  - ๔.๒.....  
ไฟล์ข้อมูล..... ขนาดไฟล์.....
  - ๔.๓.....  
ไฟล์ข้อมูล..... ขนาดไฟล์.....

ข้าพเจ้าขอรับรองว่าเอกสารหลักฐานที่ข้าพเจ้าได้ยื่นมาพร้อมการเสนอราคาทางระบบจัดซื้อจัดจ้างภาครัฐด้วยอิเล็กทรอนิกส์ในการคัดเลือกครั้งนี้ถูกต้องและเป็นความจริงทุกประการ

ลงชื่อ.....ผู้ยื่นข้อเสนอ  
(.....)

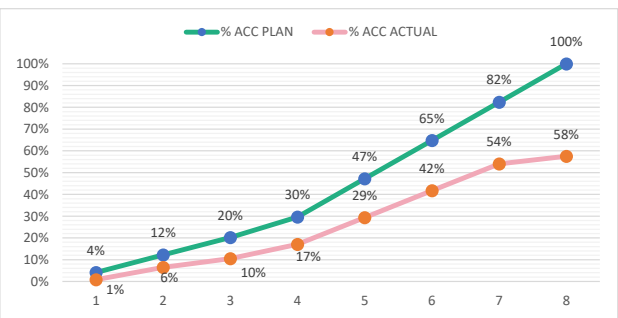
ตัวอย่างการคำนวณและการประเมินการดำเนินการตามแผนการทำงาน

ที่	รายการ	หน่วย	ปริมาณงาน	ราคาต่อหน่วย	เป็นเงิน	%
1	งานเรือโครงสร้างเดิม					
	a1	ลบ.ม.	100	5,000	500,000	16%
	a2	ลบ.ม.	120	2,000	240,000	8%
2	งานผิวทาง					
	b1	ตร.ม.	400	2,000	800,000	26%
	b2	ตร.ม.	300	5,000	1,500,000	49%
	รวม				3,040,000	100%

	1	2	3	4	5	6	7	8
	ตค	พย	ธค	มค	กพ	มีค	เมย	พค
Money	25	25	25	25				
AccMoney	125,000	245,000	615,000	900,000	1,435,000	1,970,000	2,505,000	3,040,000
% PLAN	4%	8%	8%	9%	18%	18%	18%	18%
% ACC PLAN	4%	12%	20%	30%	47%	65%	82%	100%
% ACTUAL	1%	6%	4%	7%	12%	12%	12%	4%
% ACC ACTUAL	1%	6%	10%	17%	29%	42%	54%	58%
% ACC DIFF	3%	6%	10%	13%	18%	23%	28%	42%
% PLAN/2	2%	4%	4%	5%	9%	9%	9%	9%
% PLAN/2 DIFF	1%	-2%	0%	-2%	-4%	-4%	-4%	5%

$$\frac{(500,000 \times 25)}{100} = 125,000$$

$$\frac{125,000}{3,040,000} \times 100 = 4.1\%$$



- หมายเหตุ:
- กรณีตัวอย่าง กำหนดระยะเวลาการก่อสร้างตามแผนดำเนินงานทั้งสัญญา จำนวน 8 เดือน
  - หมายถึง ระยะเวลาการก่อสร้างตามแผนดำเนินงานของแต่ละรายการก่อสร้าง เช่น งานเรือโครงสร้างเดิม กำหนดระยะเวลาการก่อสร้าง จำนวน 4 เดือน (ไม่รวมระยะเวลาการก่อสร้างผิวทาง)
  - 25 หมายถึง ร้อยละของงานที่ผู้รับจ้างต้องดำเนินการก่อสร้างตามแผนงานประจำเดือนของแต่ละรายการก่อสร้าง (แต่ละรายการก่อสร้าง รวมกัน 100 %)
  - Money มูลค่างานแต่ละรายการ จำนวนจากร้อยละตามแผนงานเทียบกับมูลค่างานของแต่ละรายการ
  - % PLAN ร้อยละของแผนดำเนินงาน จำนวนจากมูลค่าของงานตามแผนดำเนินการ เมื่อเทียบกับมูลค่าของงานทั้งโครงการ

ตัวอย่างวิธีการจัดทำแผนการทำงาน

ที่	รายการ	หน่วย	ปริมาณงาน	ราคาต่อหน่วย	เป็นเงิน	%	1	2	3	4	5	6	7	8
							ตค	พย	ธค	มค	กพ	มีค	เมย	พค
1	งานรื้อโครงสร้างเดิม													
	a1	ลบ.ม.	100	5,000	500,000	16%	25	25	25	25				
	a2	ลบ.ม.	120	2,000	240,000	8%		50	50					
2	งานผิวทาง				-									
	b1	ตร.ม.	400	2,000	800,000	26%				20	20	20	20	20
	b2	ตร.ม.	300	5,000	1,500,000	49%					25	25	25	25
			รวม		3,040,000	100%								

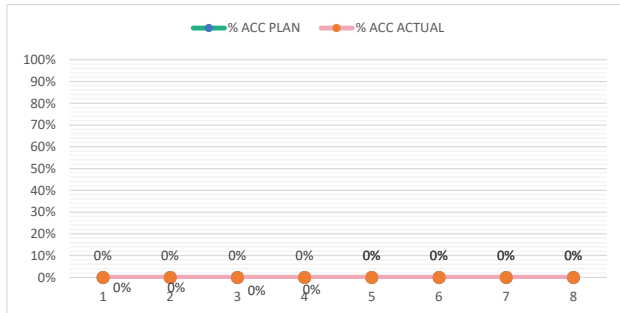
Money														
AccMoney														
% PLAN														
% ACC PLAN														
% ACTUAL														
% ACC ACTUAL														
% ACC DIFF														
% PLAN/2														
% PLAN/2 DIFF														

- หมายเหตุ:
- กรณีตัวอย่าง กำหนดระยะเวลาการก่อสร้างตามแผนดำเนินงานทั้งสัญญา จำนวน 8 เดือน
  - หมายถึง ระยะเวลาการก่อสร้างตามแผนดำเนินงานของแต่ละรายการก่อสร้าง เช่น 1. งานรื้อโครงสร้างเดิม กำหนดระยะเวลาการก่อสร้าง จำนวน 4 เดือน 2. งานก่อสร้างผิวทาง กำหนดระยะเวลาการก่อสร้าง 5 เดือน
  - 25 หมายถึง ร้อยละของงานที่ผู้รับจ้างต้องดำเนินการก่อสร้างตามแผนงานประจำเดือนของแต่ละรายการก่อสร้าง ซึ่งแต่ละรายการก่อสร้าง คิดเป็นร้อยละ 100 ตามตัวอย่าง งานรื้อโครงสร้างเดิม ถือเป็นร้อยละ 100 ของรายการนี้
  - Money มูลค่างานแต่ละรายการ คำนวณจากร้อยละตามแผนงานเทียบกับมูลค่างานของแต่ละรายการ
  - % PLAN ร้อยละของแผนดำเนินงาน คำนวณจากมูลค่าของงานตามแผนดำเนินการ เมื่อเทียบกับมูลค่าของงานทั้งโครงการ

ตัวอย่างแบบการจัดทำแผนการทำงาน

ที่	รายการ	หน่วย	ปริมาณงาน	ราคาต่อหน่วย	เป็นเงิน	%
1	งานหรือโครงสร้างเดิม					
	รายการ...	ลบ.ม.				
	รายการ...	ลบ.ม.				
2	งานผิวทาง					
	รายการ...	ตร.ม.				
	รายการ...	ตร.ม.				
รวม					-	0%

1	2	3	4	5	6	7	8
เดือน...	เดือน...	เดือน...	เดือน...	เดือน...	เดือน...	เดือน...	เดือน...



Money								
AccMoney								
% PLAN								
% ACC PLAN								
% ACTUAL								
% ACC ACTUAL								
% ACC DIFF								
% PLAN/2								
% PLAN/2 DIFF								

หมายเหตุ:

- กรณีตัวอย่าง กำหนดระยะเวลาการก่อสร้างตามแผนดำเนินงานทั้งสัญญา จำนวน 8 เดือน
- หมายถึง ระยะเวลาการก่อสร้างตามแผนดำเนินงานของแต่ละรายการก่อสร้าง เช่น งานหรือโครงสร้างเดิม กำหนดระยะเวลาการก่อสร้าง จำนวน 4 เดือน (ไม่รวมระยะเวลาการก่อสร้างผิวทาง)
- 25 หมายถึง ร้อยละของงานที่ผู้รับจ้างต้องดำเนินการก่อสร้างตามแผนงานประจำเดือนของแต่ละรายการก่อสร้าง ซึ่งแต่ละรายการก่อสร้าง คิดเป็น 100 %
- Money มูลค่างานแต่ละรายการ คำนวณจากร้อยละตามแผนงานเทียบกับมูลค่างานของแต่ละรายการ
- % PLAN ร้อยละของแผนดำเนินงาน คำนวณจากมูลค่าของงานตามแผนดำเนินการ เมื่อเทียบกับมูลค่าของงานทั้งโครงการ

ตารางการจัดทำแผนการใช้พัสดุที่ผลิตในประเทศ  
โครงการ.....

รายการพัสดุหรือครุภัณฑ์ที่ใช้ในโครงการ  
แผนการใช้พัสดุที่ผลิตภายในประเทศ

ลำดับ	รายการ	หน่วย	ปริมาณ	ราคาต่อหน่วย (บาท)	เป็นเงิน (รวม)	พัสดุ ในประเทศ	พัสดุ ต่างประเทศ
๑							
๒							
๓							
๔							
๕							
รวม							
อัตรา (ร้อยละ)							

ลงชื่อ.....(คู่สัญญาฝ่ายผู้รับจ้าง)

( )

## บทนิยาม

“ผลงาน” หมายความว่า ผลงานที่ใช้เทคนิคในการดำเนินการอย่างเดียวกันกับงานที่ประกวดราคาอิเล็กทรอนิกส์ และต้องคำนึงถึงมูลค่าของราคาค่างานที่ผู้ยื่นข้อเสนอเคยดำเนินการมาแล้ว ซึ่งการจะเห็นถึงขีดความสามารถนี้ได้ก็ย่อมจะต้องเป็นการบริหารงานภายใต้การจ้างครั้งเดียวมิใช่การจ้างในหลาย ๆ ครั้งมารวมกัน โดยผลงานที่นำมายื่นจึงต้องเป็นผลงานของผู้ยื่นข้อเสนอในสัญญาเดียวเท่านั้น และเป็นสัญญาที่ผู้ยื่นข้อเสนอได้ทำงานแล้วเสร็จตามสัญญาที่ได้มีการส่งมอบงานและตรวจรับเรียบร้อยแล้ว ซึ่งหนังสือรับรองผลงานก่อสร้างดังกล่าว หน่วยงานของรัฐหรือหน่วยงานเอกชนซึ่งเป็นผู้ว่าจ้างจะต้องเป็นผู้ออกหนังสือรับรองผลงานก่อสร้างให้กับผู้ยื่นข้อเสนอ

**ข้อควรปฏิบัติสำหรับผู้สนใจในการเสนอราคาผ่านระบบการจัดซื้อจัดจ้างภาครัฐ  
สำหรับวิธีประกวดราคาอิเล็กทรอนิกส์ (Electronic Bidding : e - bidding)  
เพื่อป้องกันข้อผิดพลาดในการเสนอราคา**

**ข้อควรปฏิบัติในการเสนอราคา**

**๑. การดาวน์โหลดเอกสารประกวดราคาและประกาศเชิญชวน**

ผู้สนใจสามารถดาวน์โหลดเอกสารประกวดราคาอิเล็กทรอนิกส์ ได้ตั้งแต่วันที่เผยแพร่ประกาศจนถึงวันที่เสนอราคา โดยสามารถดาวน์โหลดได้ที่หน้าเว็บไซต์ระบบจัดซื้อจัดจ้างภาครัฐด้วยอิเล็กทรอนิกส์ หัวข้อ ค้นหาประกาศจัดซื้อจัดจ้าง / ค้นหา / ใส่ประเภทประกาศและวิธีการจัดหา / คลิกที่รูปภาพสีเขียวในช่องประกาศที่เกี่ยวข้อง / ดาวน์โหลดเอกสารประกวดราคาและประกาศเชิญชวน

**๒. การขอหนังสือค้ำประกันอิเล็กทรอนิกส์ของธนาคารภายในประเทศ**

(๑) กรณีที่ต้องวางหลักประกันการเสนอราคา ผู้สนใจควรดำเนินการขอหนังสือค้ำประกันอิเล็กทรอนิกส์ของธนาคารภายในประเทศให้แล้วเสร็จก่อนวันเสนอราคา

(๒) กรณีที่ผู้เสนอราคาเป็นกิจการร่วมค้า (Joint Venture) หรือ ค้ำร่วม (Consortium) ต้องมอบหมายให้ผู้ประกอบการรายใดรายหนึ่งเป็นผู้ยื่นเสนอราคา และขอหนังสือค้ำประกันอิเล็กทรอนิกส์ของธนาคาร

**ข้อควรระวัง**

**ในกรณีที่เกิดปัญหาเกี่ยวกับการขอหนังสือค้ำประกันอิเล็กทรอนิกส์ ให้ส่งแบบแจ้งปัญหา ๐๒๑-แบบแจ้งกรณีปัญหาหนังสือค้ำประกันทางอิเล็กทรอนิกส์ ผ่าน IR online มาก่อนสิ้นสุดเสนอราคาอย่างน้อย ๑ ชั่วโมง เพื่อตรวจสอบและดำเนินการแก้ไขให้ทันเวลา**

**๓. การจัดเตรียมข้อเสนอ**

ผู้เสนอราคาสามารถจัดเตรียมชุดเอกสารสำหรับการเสนอราคาได้ตั้งแต่วันที่เผยแพร่ประกาศพร้อมทั้งตรวจสอบไฟล์เอกสารที่ upload ไว้ในชุดเอกสารในระบบ e-GP ว่าสามารถเปิดไฟล์ข้อมูลได้หรือไม่

**๔. วันเสนอราคา มีขั้นตอนการดำเนินการดังนี้**

(๑) ขั้นตอนบันทึกยื่นเอกสาร ผู้เสนอราคาสามารถเลือกชุดเอกสารที่ได้จัดเตรียมไว้ในระบบ e-GP พร้อมตรวจสอบความถูกต้องของเอกสารที่ใช้ยื่นเสนอราคาอีกครั้ง

(๒) กดปุ่ม "ตรวจสอบข้อมูลการยื่น" และตรวจสอบความถูกต้องของรายการเอกสารที่ปรากฏในบัญชีเอกสาร ส่วนที่ ๑ และส่วนที่ ๒ และกดปุ่ม "ไปขั้นตอนการเสนอราคา" ตามลำดับ

(๓) กรอกราคาที่ต้องการเสนอ และกดปุ่ม "จัดทำใบเสนอราคา" ระบบจะสร้างใบเสนอราคา ให้ผู้เสนอราคาตรวจสอบข้อมูลการเสนอราคาในใบเสนอราคาโดยละเอียด ซึ่งจะแสดงเลขที่โครงการ เลขที่ใบเสนอราคา เลขประจำตัวผู้เสียภาษี และวันและเวลาที่จัดทำใบเสนอราคา ซึ่งจะปรากฏที่มุมล่างด้านซ้ายของใบเสนอราคา

(๔) กดปุ่ม "พิมพ์" เพื่อพิมพ์ใบเสนอราคาเก็บไว้เป็นหลักฐาน ก่อนยืนยันการเสนอราคา

(๕) กดปุ่ม "ยืนยันการเสนอราคา" ระบบจะแสดงเงื่อนไขในการเสนอราคา ให้ผู้เสนอราคาอ่านเงื่อนไขดังกล่าวโดยละเอียด จากนั้นทำเครื่องหมายยอมรับ ระบบ e-GP จะให้ผู้เสนอราคาเลือกช่องทางการส่ง OTP ระบบ e-GP จะส่ง OTP ไปยังช่องทางที่ผู้เสนอราคาเลือก

(๖) ผู้เสนอราคาต้องระบุรหัส OTP ตาม (๕) ภายในเวลาระยะเวลาที่กำหนดในประกาศและเอกสารประกวดราคา โดยยึดเวลาตาม Server Time ในระบบ e-GP เมื่อผู้เสนอราคากดปุ่ม "ยืนยัน" เพื่อยืนยันการเสนอราคา ถ้าเสนอราคาสำเร็จระบบจะขึ้น popup "การเสนอราคาสำเร็จ" ระบบ e-GP จะจัดส่งข้อเสนอด้านราคาไปจัดเก็บบน Blockchain โดยจะไม่จัดเก็บข้อเสนอด้านราคาในระบบ e-GP

(๗) กดปุ่ม "พิมพ์" เอกสารการเสนอราคาสำเร็จ ซึ่งระบุวันและเวลาที่เสนอราคา เลขที่โครงการ เลขที่ใบเสนอราคา เลขประจำตัวผู้เสียภาษี รหัสอ้างอิงการจัดเก็บ และรหัสอ้างอิง OTP ให้ผู้เสนอราคาพิมพ์ ใบเสนอราคาสำเร็จนี้เก็บไว้เป็นหลักฐานเพื่อยืนยันการเสนอราคาสำเร็จ

(๘) ผู้เสนอราคาสามารถเสนอราคาได้ตามวัน และเวลาที่กำหนดไว้ในประกาศและเอกสารประกวดราคา และควรหลีกเลี่ยงการเสนอราคาในช่วงใกล้สิ้นสุดเวลาการเสนอราคา เพราะหากมีข้อผิดพลาดหรือข้อขัดข้อง ทำให้ไม่สามารถเสนอราคาได้ ผู้เสนอราคาจะต้องรับความเสี่ยงในขั้นตอนการเสนอราคาด้วยตนเอง โดยไม่อาจขอให้เจ้าหน้าที่กรมบัญชีกลางอำนวยความสะดวกหรือให้ความช่วยเหลือได้ในกรณี ดังกล่าวได้

#### **ข้อควรระวัง**

**ในกรณีที่เกิดปัญหาเกี่ยวกับการเสนอราคา ให้ส่งแบบแจ้งปัญหา ๐๓๓-แบบแจ้งกรณีไม่สามารถเสนอราคา ได้ (สำหรับผู้ค้ากับภาครัฐ) ผ่าน IR online มาก่อนสิ้นสุดเสนอราคาอย่างน้อย ๑ ชั่วโมง เพื่อตรวจสอบและดำเนินการแก้ไขให้ทันเวลา**

#### **ข้อพึงปฏิบัติและระมัดระวัง**

๑. ผู้เสนอราคาต้องศึกษาคู่มือการเสนอราคาสำหรับผู้ค้ากับภาครัฐ โดยสามารถดาวน์โหลดคู่มือดังกล่าวได้ที่หน้าเว็บไซต์ระบบการจัดซื้อจัดจ้างภาครัฐ ([www.gprocurement.go.th](http://www.gprocurement.go.th)) หัวข้อดาวน์โหลดแนะนำ / หัวข้อคู่มือ / คู่มือสำหรับผู้ค้ากับภาครัฐ / e-bidding ระยะเวลาที่ 5 / คู่มือการเสนอราคาด้วยวิธี e-bidding
๒. ผู้เสนอราคาต้องไม่เปิดหน้าต่างการทำงานของระบบจัดซื้อจัดจ้างภาครัฐด้วยอิเล็กทรอนิกส์ (e-GP) พร้อมกัน ๒ หน้าต่าง เนื่องจากจะส่งผลให้การเสนอราคาผิดพลาด